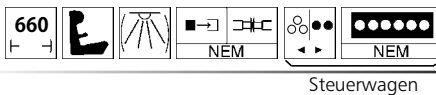


Reisezugwagen-Set



TILLIGTTBAHN

Art.-Nr. 01754 – Reisezugwagen-set „Railjet“ der CD, Ep. VI



© TILLIG

DIGITALISIERUNG

Das Modell verfügt über eine Schnittstelle S nach NEM 651 zur Digitalisierung. Diese befindet sich unter dem Führerstand im Kopf.

Das Öffnen des Modells erfolgt in folgenden Schritten:

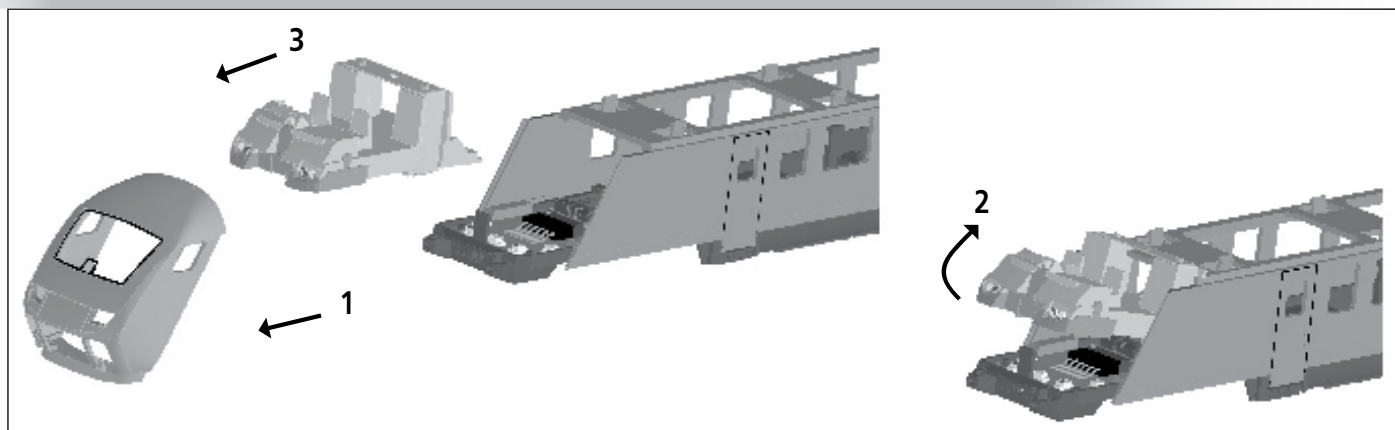
1. Abziehen der Pufferteller am Steuerkopfende.
2. Abziehen des Daches nach oben.
3. Abziehen des Steuerkopfes nach vorn.
4. Ausrasten des Führerstandes an der stirnseitigen Rastnase am Fahrzeugboden und Ankippen des Führerstandes nach hinten über die vordere Rastnase.
5. Den Führerstand aus dem Fahrzeug nach vorn herausziehen.

Neben der Steckschnittstelle befindet sich ein Lötpoint. An diesen kann durch einen zusätzlichen Funktionsausgang des Decoders das Fernlicht separat geschaltet werden, wenn an der mit dem Pfeil gekennzeichneten Stelle der Leiterzug auf der Leiterplatte durchtrennt wird.

Der Zusammenbau des Fahrzeuges erfolgt in umgekehrter Reihenfolge. Dabei ist zu beachten, dass der Führerstand an seinem hinteren Ende unter die Inneneinrichtung gesteckt wird, bevor er auf den Wagenboden gerastet wird.

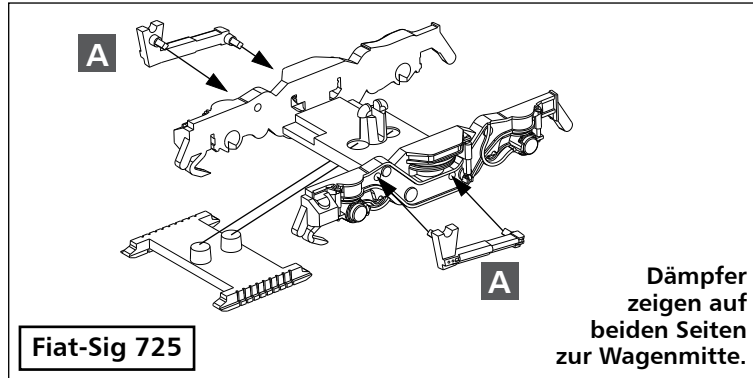
! Für den Betrieb von Fahrzeugen der Spurweiten TT, H0, H0e und H0m wird eine Digitalspannung von max. 14 Volt empfohlen. Höhere Spannungen führen zu einem höheren Verschleiß der Motoren. Decoderdefekte (durch Überlast), die durch diese Ursache entstehen, fallen nicht unter die Gewährleistung.

STEUERWAGEN



ZURÜSTTEILE

- A** Schlingerdämpfer 
- B** Kuppelhaken/Bremsschlauch (ohne Abb.)


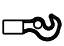



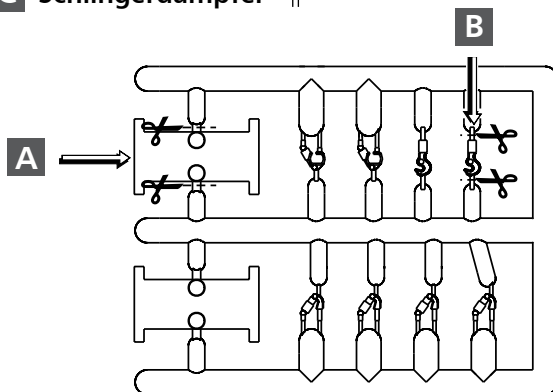
ERSATZTEILLISTE

Lfd. Nr.	Bezeichnung	Art.-Nr.
1	Puffer, rechts	306112
2	Puffer, links	306111
3	Pufferbohle	306109
4	Leiterplatte mont.	290434
5	Drehgestell, vorn, vollst.	291867
6	Drehgestell, hinten, vollst.	291868
7	Zurüstteile	291869
8	Tritt, rechts	306113
9	Tritt, links	306114

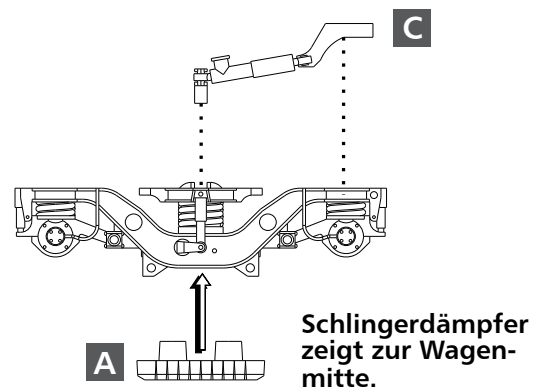
REISEZUGWAGEN Bpmz

Zurüstspritzling

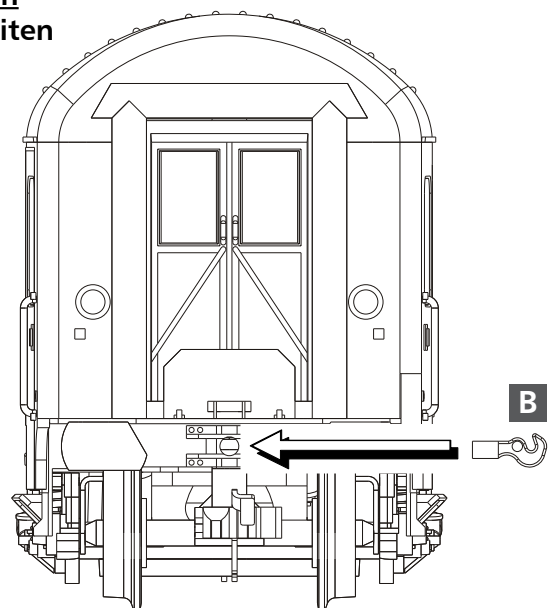
- A** Magnetschienenbremse 
- B** Kupplungshaken 
- C** Schlingerdämpfer 



Anordnung Zurüstteile



Rahmen Stirnseiten



TILLIG Modellbahnen GmbH

Promenade 1, 01855 Sebnitz
Tel.: +49 (0)35971 / 903-45 • Fax: +49 (0)35971 / 903-19
Service-Hotline: unsere aktuellen Hotline-Zeiten finden Sie unter: www.tillig.com

Technische Änderungen vorbehalten!
Bei Reklamationen wenden Sie sich bitte an Ihren Fachhändler.



Nicht geeignet für Kinder unter 14 Jahren wegen abnehmbarer und verschluckbarer Kleinteile und Verletzungsgefahr durch funktionsbedingte scharfe Ecken und Kanten.



Dieses Produkt darf am Ende seiner Nutzungsdauer nicht über den normalen Hausmüll entsorgt werden, sondern muss an einem Sammel- punkt für das Recycling von elektrischen und elektronischen Geräten abgegeben werden. Bitte fragen Sie bei Ihrem Händler oder der Gemeinde- verwaltung nach der zuständigen Entsorgungsstelle.