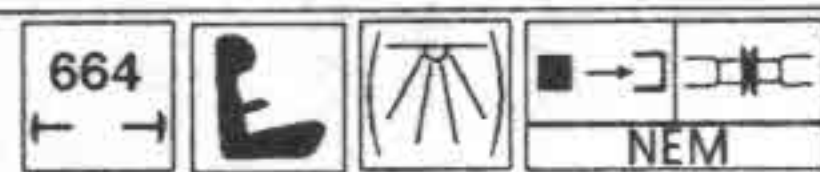


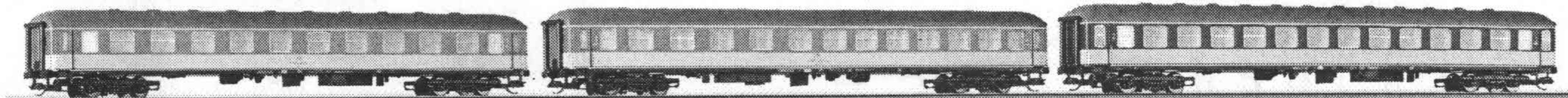
Pop-Wagen-Set



TILLIG T BAHN

Art.-Nr. 01624 - Popwagen-Set der DB, Ep. IV, bestehend aus:

- einem Am-Wagen
- einem ABm-Wagen
- einem Bm-Wagen



DAS VORBILD

Die Reisezugwagen hatten in der Vergangenheit einen überwiegend dunklen Anstrich. Bis auf Salonwagen und Sonderreisezugwagen, die oft einen sehr auffälligen Anstrich hatten, waren die Reisezugwagen in relativ dunklem, dafür schmutzunempfindlichen Grün, Blau und Rot gehalten. Nach dem Weltkrieg blieben diese Farben weitestgehend erhalten, auch wenn etwas hellere Farbtöne verwendet wurden.

1970 beschloss die DB ihre Fahrzeuge attraktiver zu gestalten. Es sollten helle Farbtöne verwendet werden. Das Farbschema sah eine Zweiteilung des Anstriches vor. So wirken die Fahrzeuge länger. Die Farbe im unteren Wagenteil war dabei in einem hellen Grau gehalten, während der durch die dunklen Fensteröffnungen unterteilte obere Bereich einen dunkleren Farbton erhielt. Die seitlichen Langträger erhielten ein dunkleres Grau, die Fahrwerke blieben ansonsten schwarz.

Die neue Farbgebung sollten zunächst Fahrzeuge erhalten, die im höherwertigen Dienst eingesetzt wurden. Daher erfolgten auch alle Versuche an den 26,4 m- Wagen. Der ursprüngliche Gedanke, alle Wagen eines Zuges mit der selben Farbe zu lackieren, wurde aufgegeben, bevor der erste Zug fertig wurde. So entstanden jeweils ein Aüm 203, Büm 232, Büm 234 und ein BDüm 273 in kobaltblau/kieselgrauer Ausführung. Parallel entstanden mehrere A, B, BD und BR Wagen in chromoxidgrün/kieselgrau. Dies erschien aber alles zu dunkel, so dass hellere Farben zum Einsatz kamen. Es kamen die Farben purpurrot, rotviolett, blaulila, und blutorange dazu. Letztlich entschloss man sich, dass sich die Farbgebung der Fahrzeuge im Fensterbandbereich nach der Verwendung des Fahrzeuges richten sollte. Für Speisewagen und Schlafwagen war rot, für Liegewagen rotviolett, für A und AB-Wagen orange, für B und BD blau und Dienstwagen grün vorgesehen.

Für einen großflächigen Feldversuch wurden diese Farben nicht nur anlässlich einer Revision angebracht. Die Industrie lieferte ab 1970 auch Neufahrzeuge in diesen Farben. Die ersten „farbreinen“ Züge waren die D-Züge zwischen München und Dortmund und Basel – Hamburg. 1974 entschied man sich bei der DB anders. Das Pop-Schema wurde aufgegeben. Es wurden die Reisezugwagen nunmehr in ozeanblau/hellelfenbein lackiert, wobei sich die Anordnung helle/dunkle Farbgebung umkehrte. Entsprechend der Revisionsabstände dürften damit Mitte der 80er Jahre die letzten Pop-Wagen aus dem Betriebsbestand der DB verschwunden sein.

DAS MODELL

Die Modelle sind maßstäbliche Nachbildungen mit einer zur Farbgebung authentischen Betriebsnummer und Dekoration; Inneneinrichtung; für Innenbeleuchtung vorbereitet; Kurzkupplung; das Lichtraumprofil der zu befahrenden Strecken muß der NEM 103 entsprechen.

ZURÜSTTEILE

Die Drehgestelle können mit Wiegenstoßdämpfer, Lichtmaschine, Bremsbacken, Magnetschienenbremse und Achslagerdeckel oder Achsgenerator zugerüstet werden. Zum Zurüsten sollte das Drehgestell vom Wagenboden abgezogen werden. Die Zubehörteile sind sauber vom Spritzling abzutrennen.

Die Sitzwagen tragen nur an einem Drehgestell eine Lichtmaschine. Diese befindet sich unter dem Seitengang bei den Batteriekästen am Nichthandbremsende.

Der Wiegenstoßdämpfer auf der Lichtmaschinenseite des Drehgestelles ist als erstes über die Kardanwelle der Lichtmaschine zu stecken. Dabei muß der Dämpfer leicht gespreizt werden. Dann ist der Zapfen der Lichtmaschine an das Drehgestell zu stecken. Erst nach dem Aufstecken des Wiegenstoßdämpfers ist das Achsgetriebe der Lichtmaschine in das Loch des Radlagers zu stecken. Diese Verbindung kann mit einem Tropfen Sekundenkleber gesichert werden.

In das Drehgestell ohne Lichtmaschine kann wahlweise der Achslagerdeckel oder der Achsgenerator eingeklebt werden.

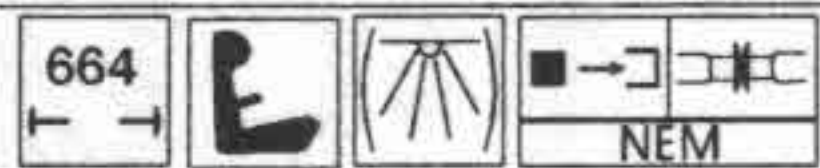
Je nach Einsatzbereich des Wagens (Höchstgeschwindigkeit) hat das Drehgestell Klotzbremse; Klotzbremse und Magnetschienenbremse; Scheibenbremse (ohne Nachbildung am Modell) oder Scheibenbremse und Magnetschienenbremse. Die Bezeichnungen/Höchstgeschwindigkeiten lauten in gleicher Reihenfolge MD 33/140; MD 33/160; MD 36/140 und MD 36/160.

Die Magnetschienenbremse ist von unten in das Drehgestell zu kleben, die Bremsbacken der Klotzbremse werden in das Drehgestell eingehangen, wobei die Nut fest am Drehgestellrahmen einrasten muß.

Für die weitere Detaillierung der Fahrzeuge liegen Griffstangen und Kupplungshaken bei.

Die Fahrzeuge besitzen als untere Trittstufe eine einklappbare Stufe. Diese kann am Modell nachgebildet werden, indem die untere, freistehende Trittstufe bündig mit dem Wagenboden abgeschnitten wird. Statt dessen wird die beiliegende Trittstufe 12 von unten an den Wagenboden geklebt (rechteckiger Zapfen in Aussparung an Wagenboden, senkrechter Steg seitlich gegen die Pufferbohlenspitze).

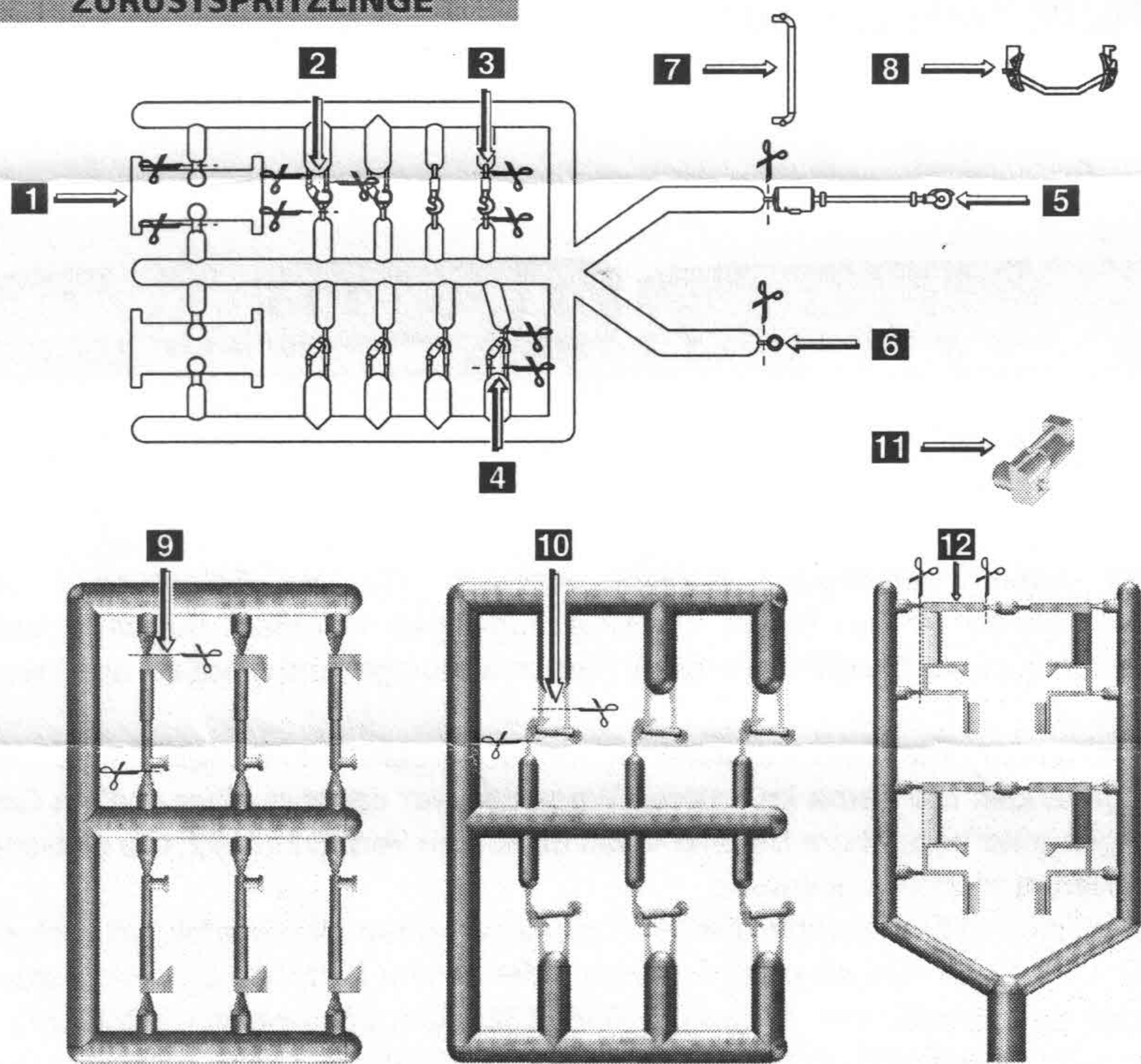
Pop-Wagen-Set



TILLIG T BAHN

Die ideale Spur

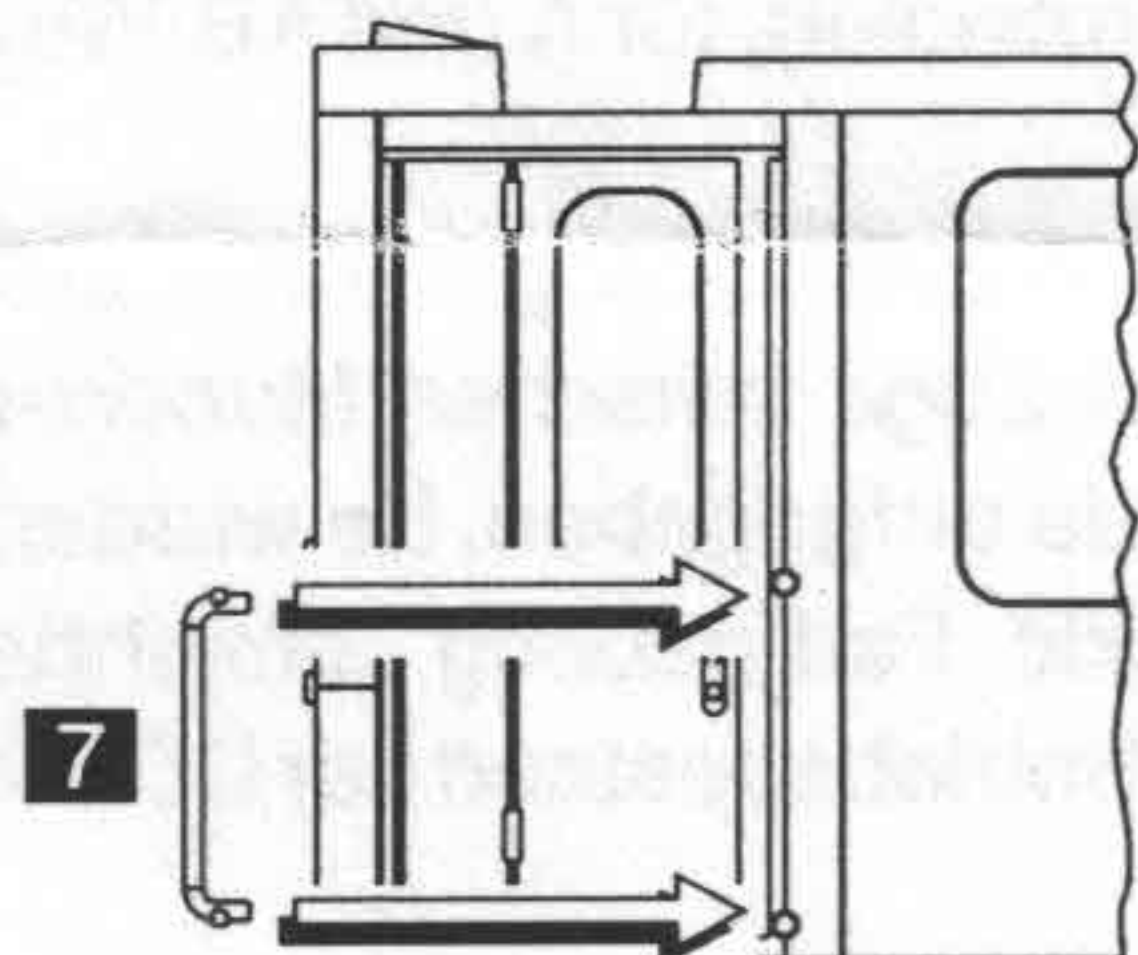
ZURÜSTSPRITZLINGE



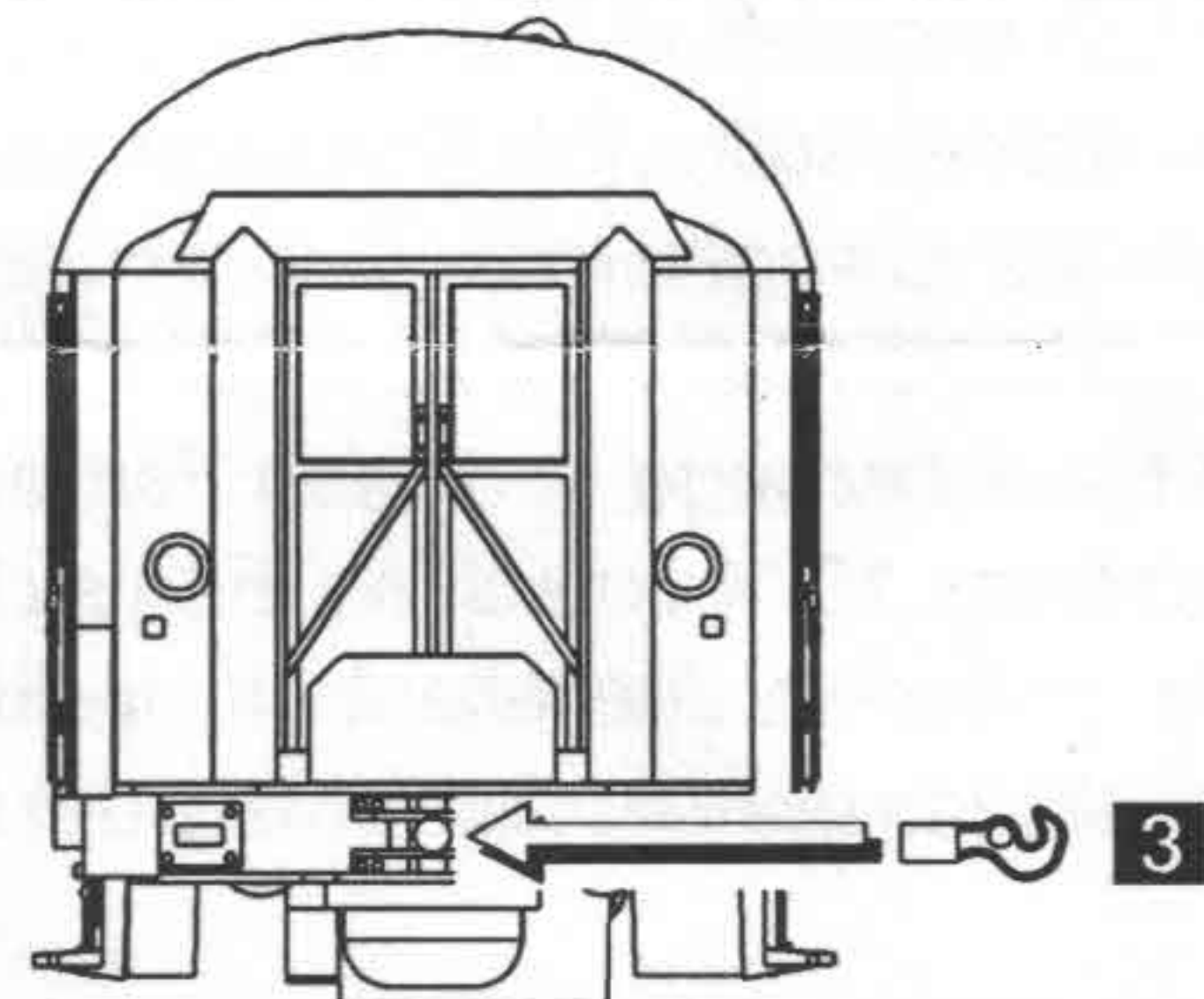
- 1 Magnetschienenbremse
- 2 Wiegenstoßdämpfer mit Lichtmaschinendurchführung
- 3 Kupplungshaken
- 4 Wiegenstoßdämpfer
- 5 Lichtmaschine
- 6 Achslagerdeckel
- 7 Griffstangen
- 8 Bremsbacken
- 9 Schlingerdämpfer
- 10 Wiegenstoßdämpfer
- 11 Achsgenerator
- 12 Klapptritte

ANORDNUNG - ZURÜSTTEILE

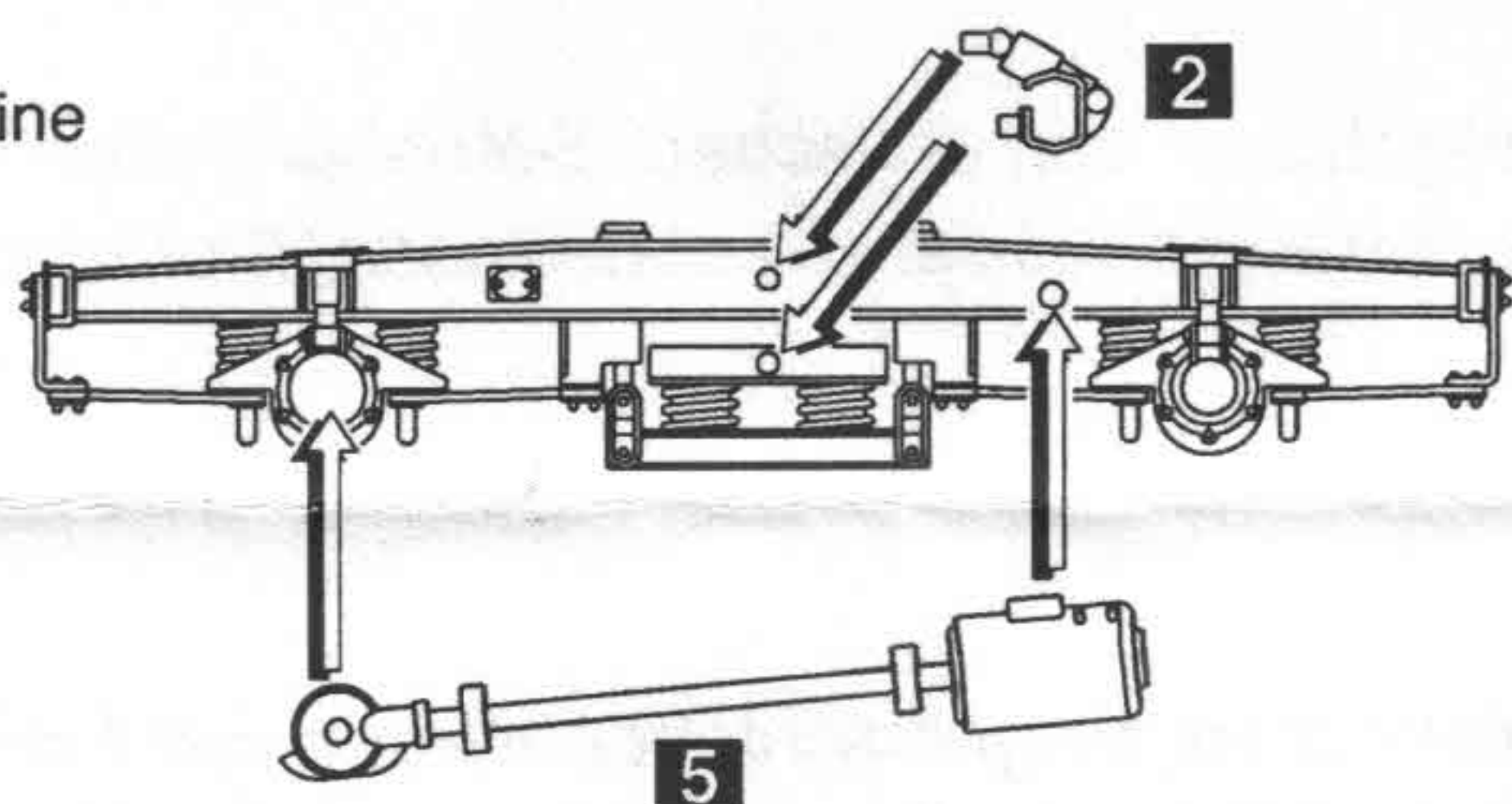
Wagenkasten -
Seiten 1+2



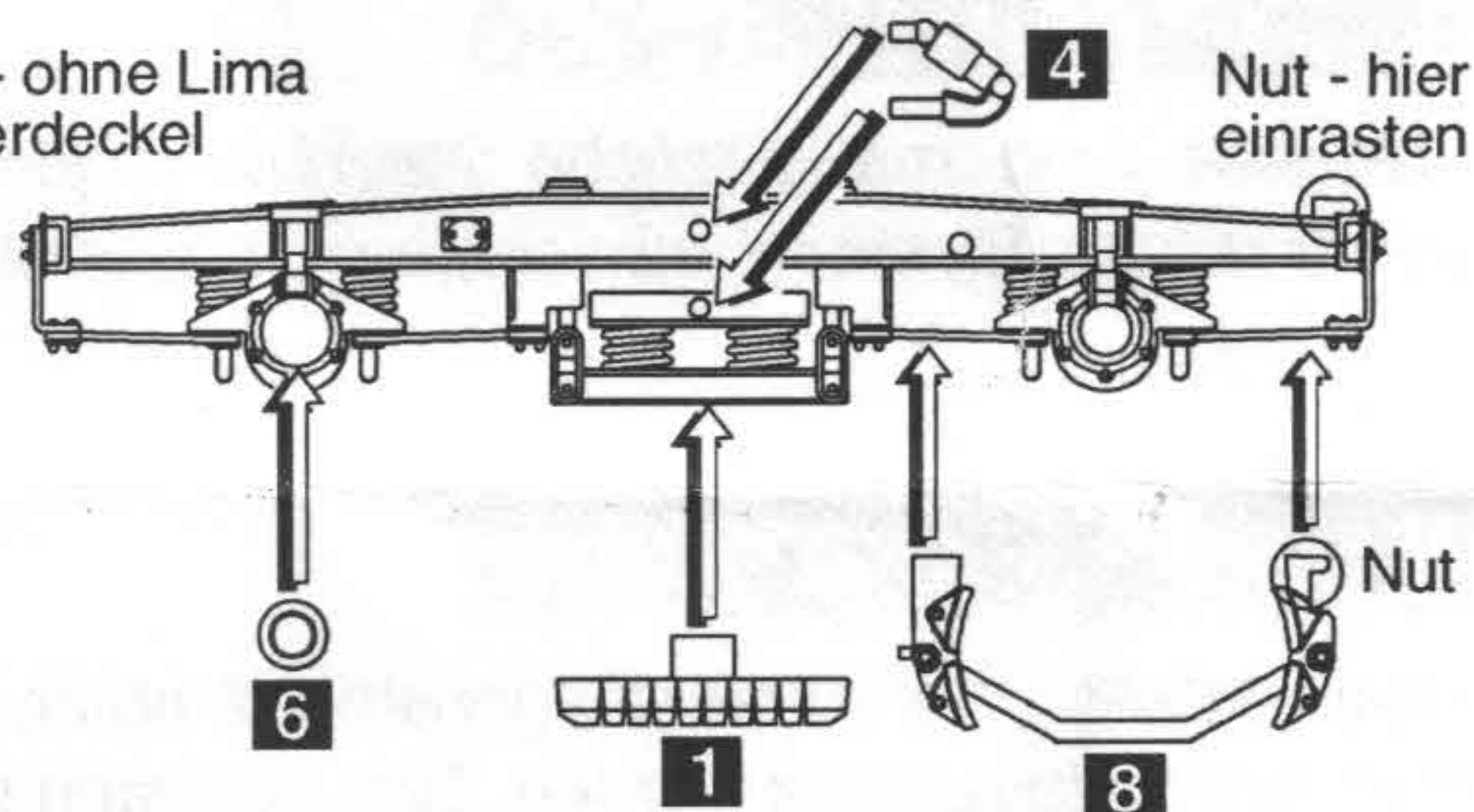
Rahmen -
Stirnseiten



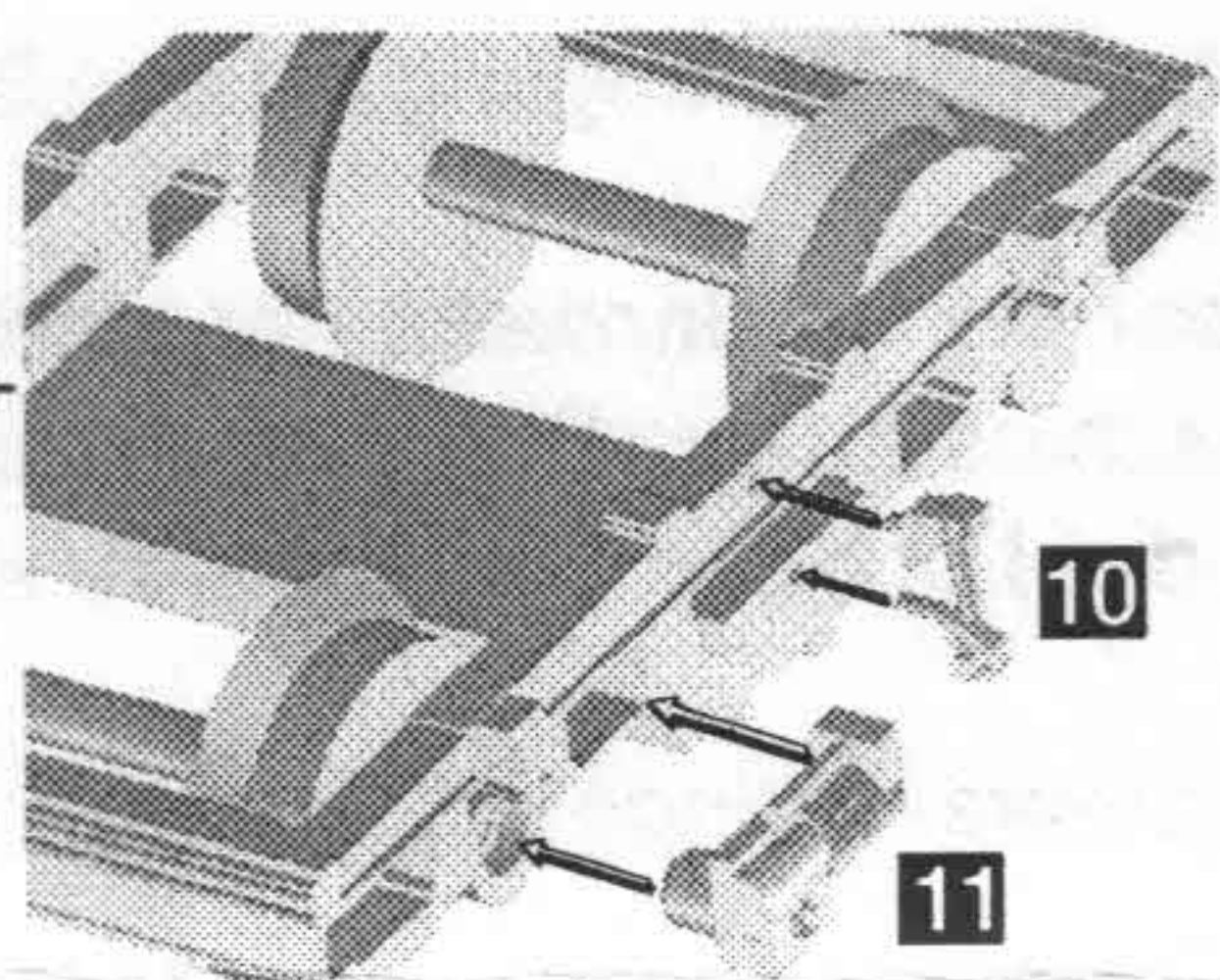
Drehgestell -
mit Lichtmaschine



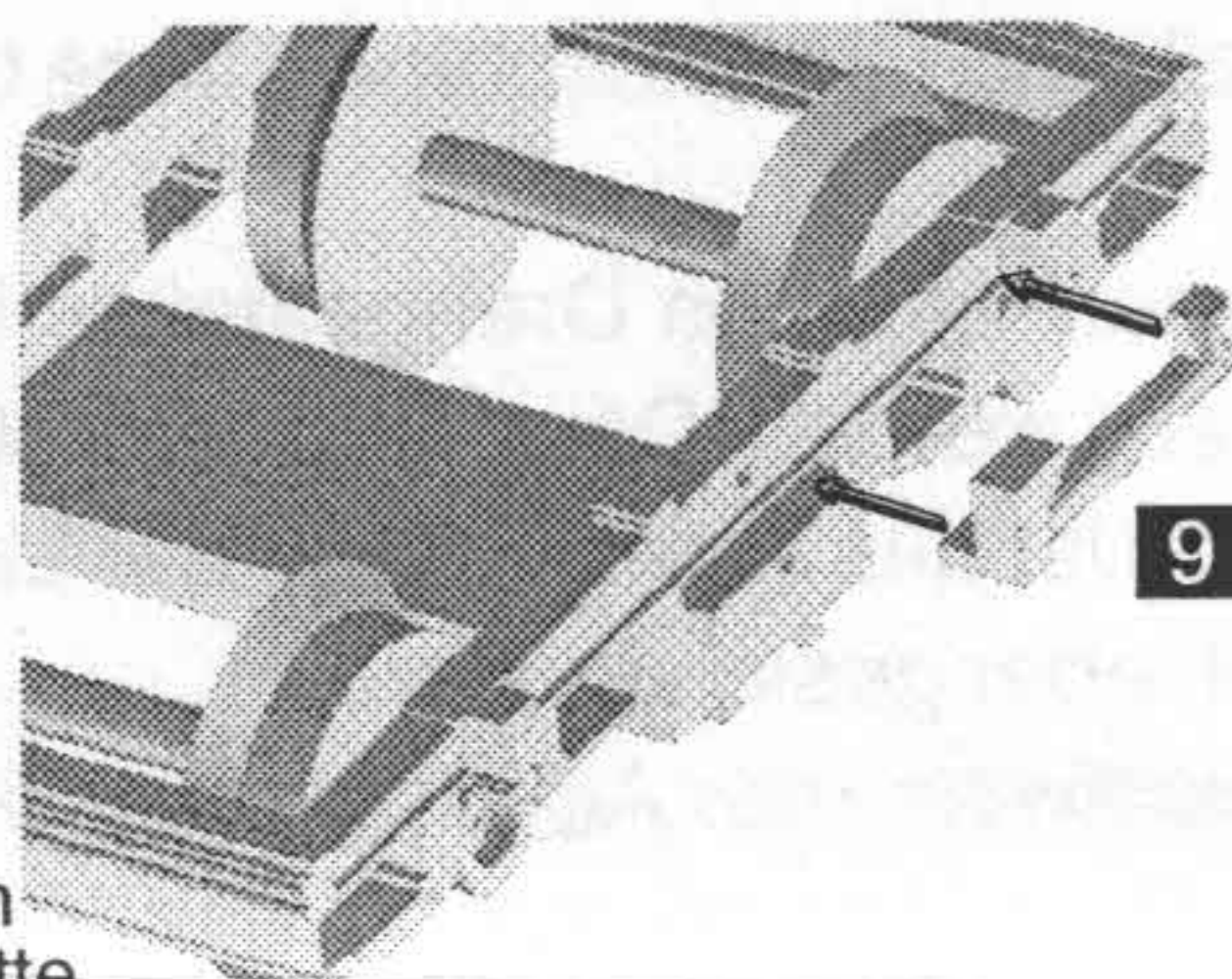
Drehgestell - ohne Lima
mit Achslagerdeckel



Drehgestell -
mit Achs-
generator
und Dämpfer
für Geschwin-
digkeiten
≥ 140 km/h

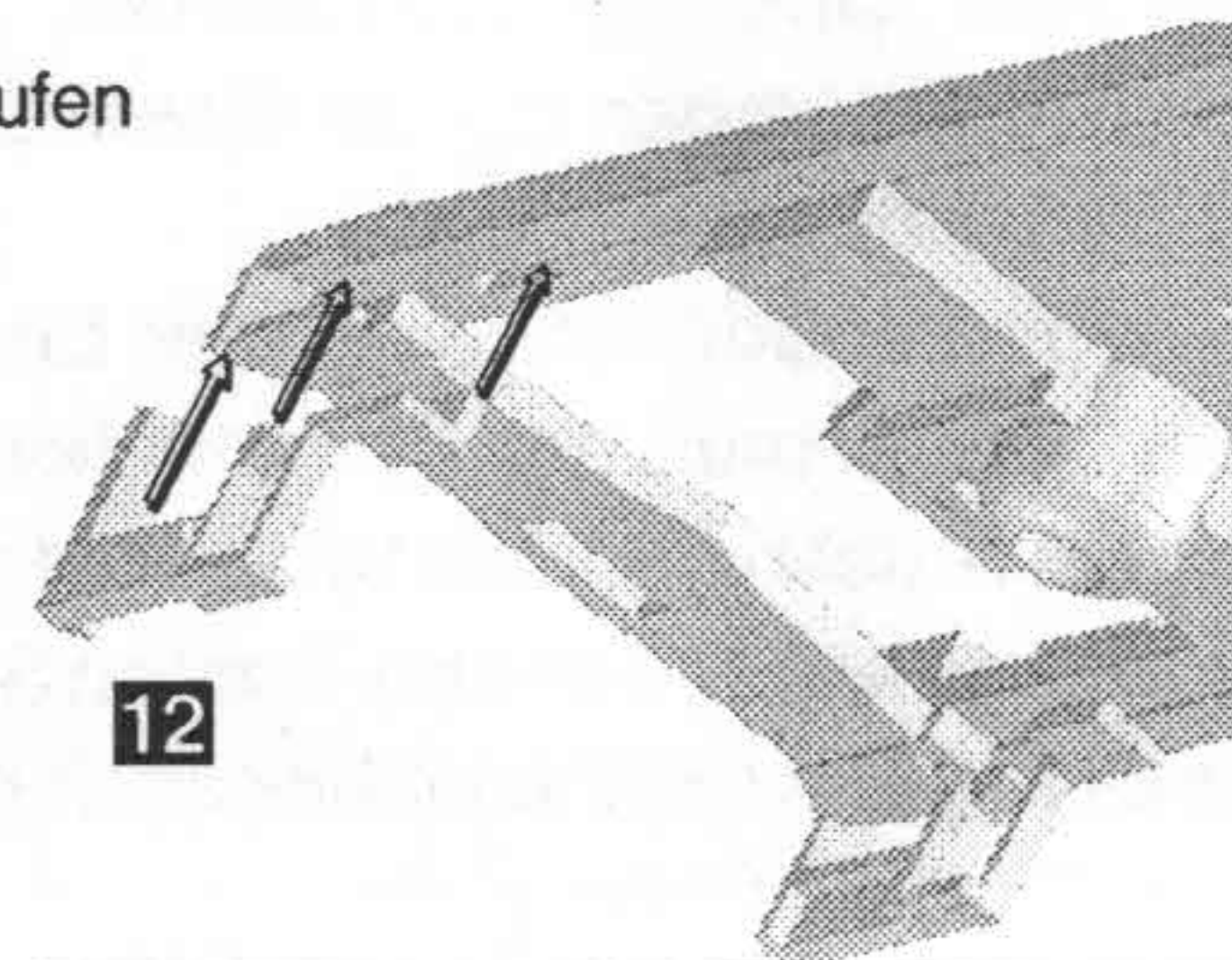


Drehgestell



Dämpfer
zeigen auf
beiden Seiten
zur Wagenmitte

Trittstufen



tillig.com



Dieses Produkt darf am Ende seiner Nutzungsdauer nicht über den normalen Hausmüll entsorgt werden, sondern muß an einem Sammelpunkt für das Recycling von elektrischen und elektronischen Geräten abgegeben werden. Bitte fragen Sie bei Ihrem Händler oder der Gemeindeverwaltung nach der zuständigen Entsorgungsstelle.



Nicht geeignet für Kinder unter 3 Jahren wegen abnehmbarer und verschluckbarer Kleinteile und Verletzungsgefahr durch funktionsbedingte scharfe Ecken und Kanten.



TILLIG MODELLBAHNEN GMBH

Promenade 1 - 01855 Sebnitz

Tel. +49 (0)35971 903-45

Fax +49 (0)35971 903-19

Service-Hotline:

unsere aktuellen Hotline-Zeiten finden Sie unter:

www.tillig.com