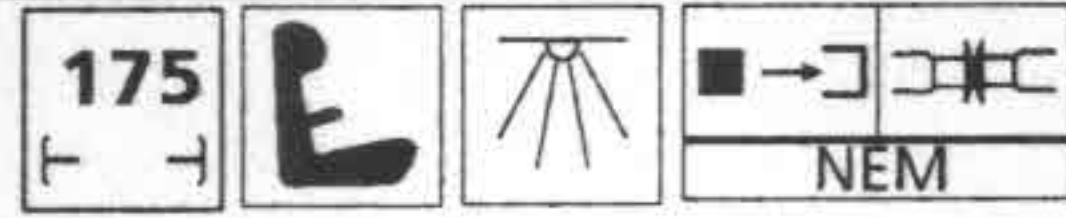
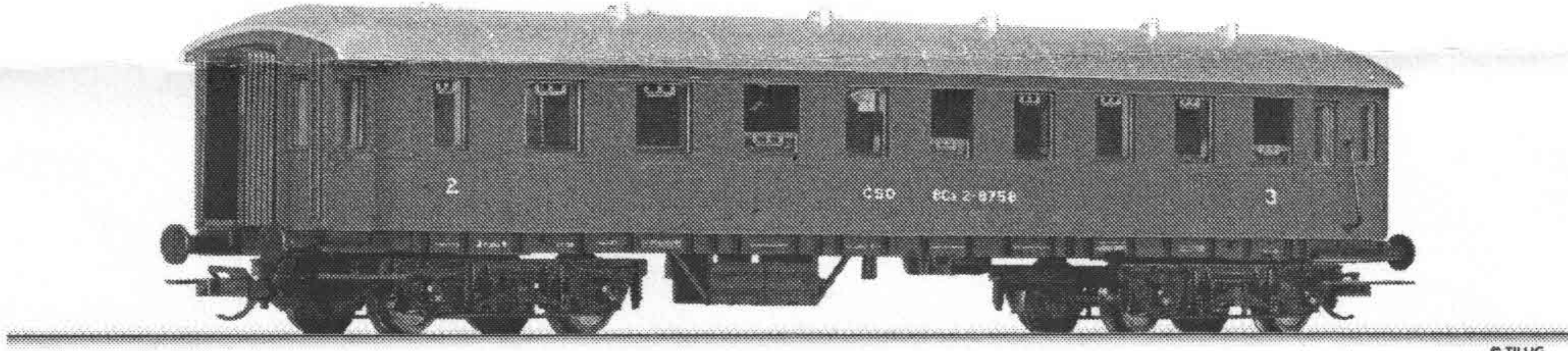


Eilzug- wagen

TILLIG T BAHN



Art.-Nr.: 501282 - Eilzugwagen, 2./3. Kl., der ČSD, Ep. III

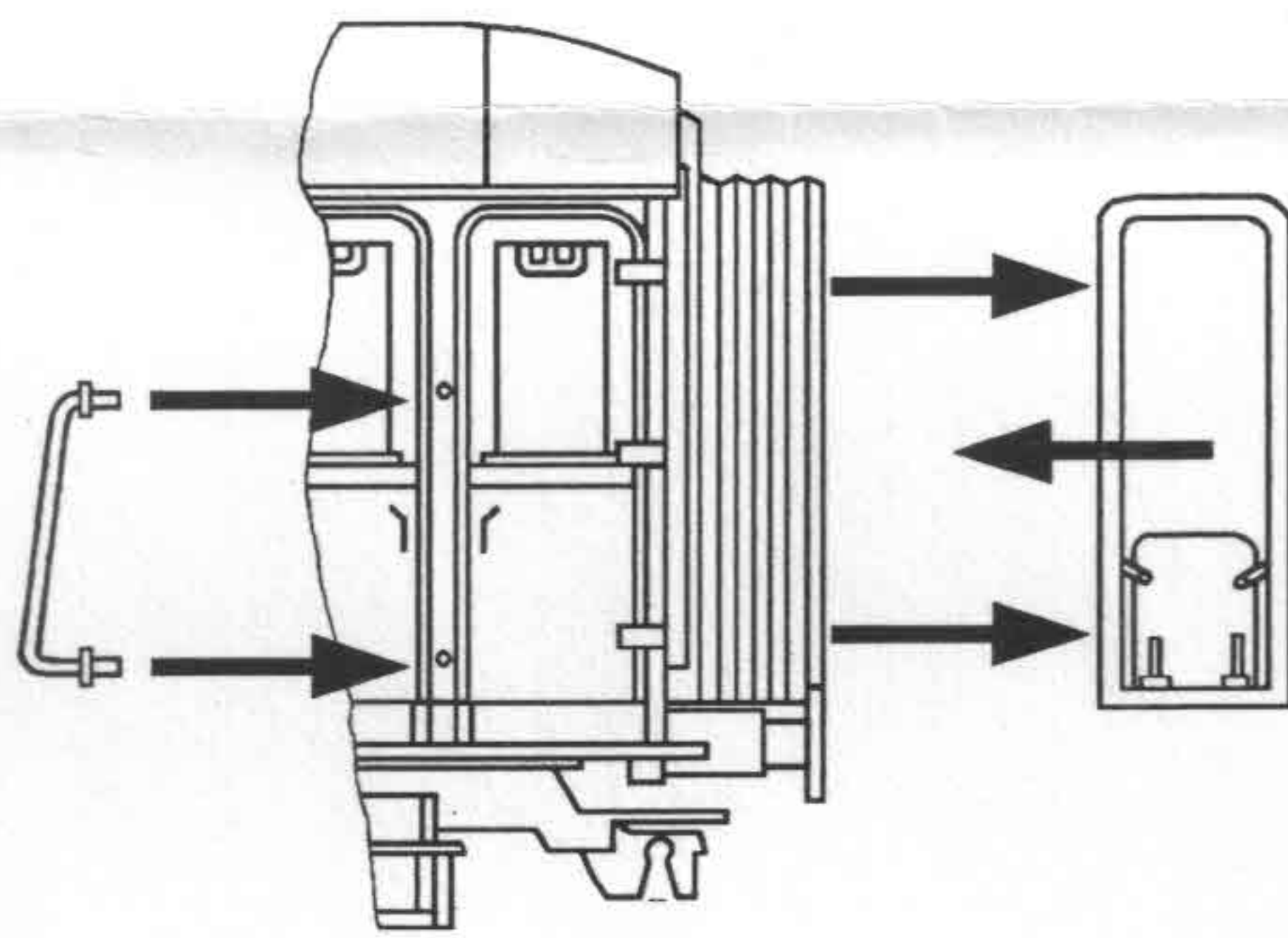


© TILLIG

Zurüstteile

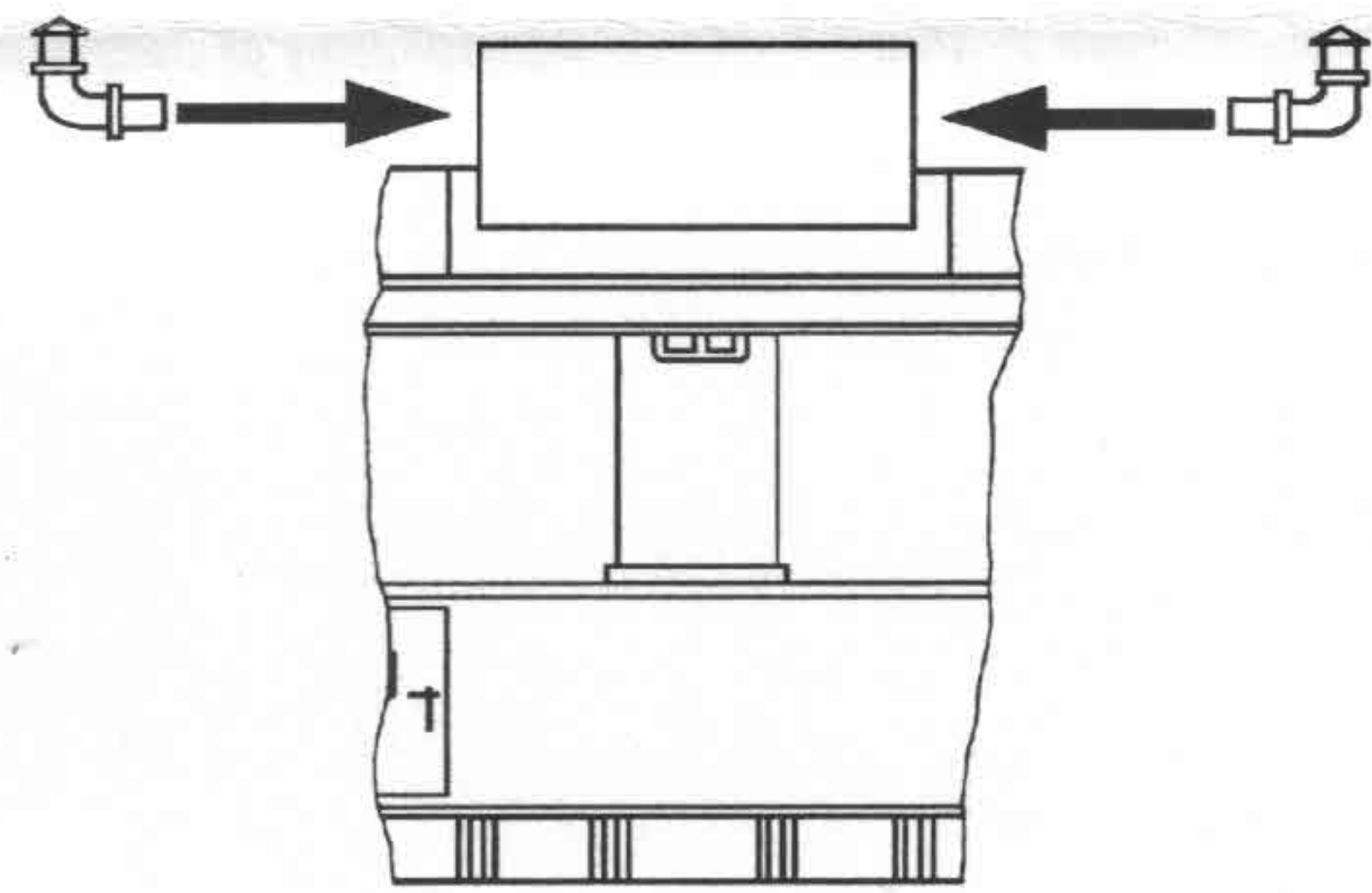
Die Zurüstteile können mit einem Sekundenkleber befestigt werden.

Griffstangen

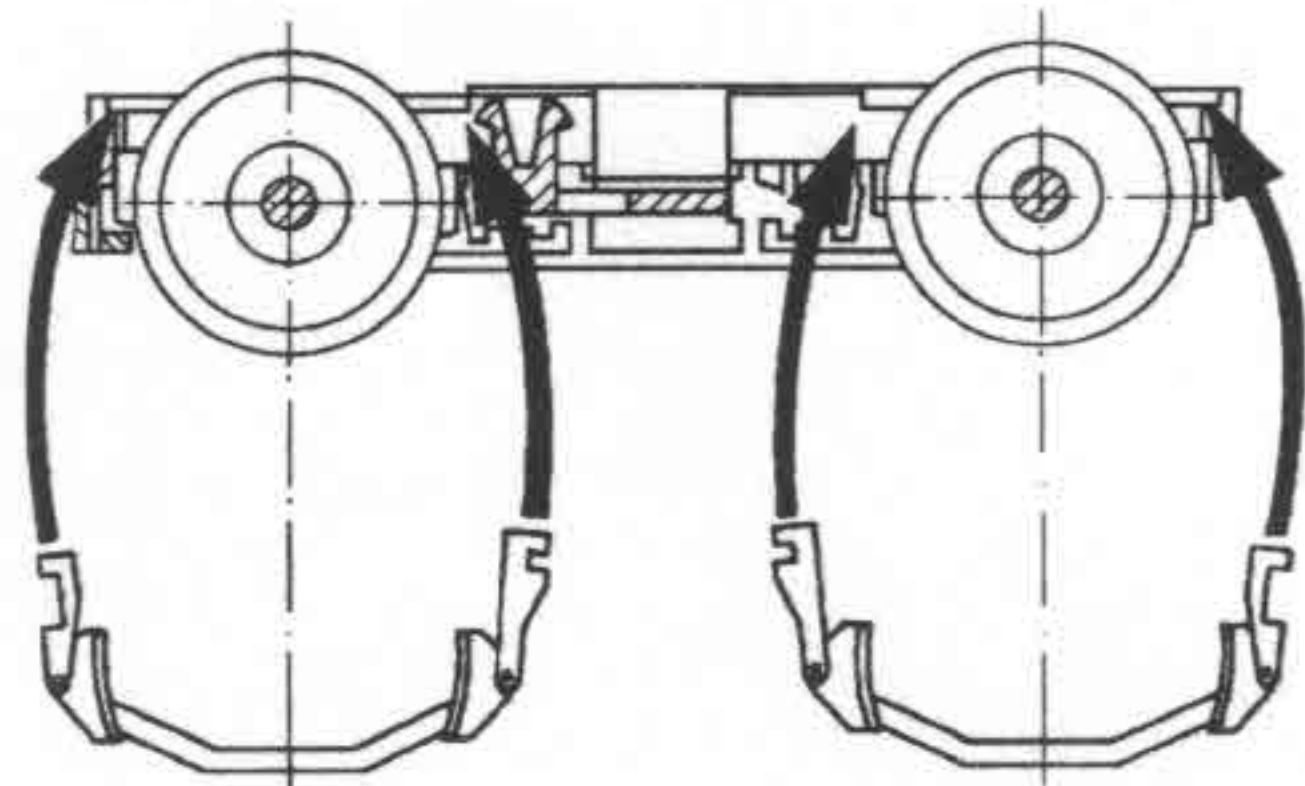


Faltenbalg geschlossen für Endwagen

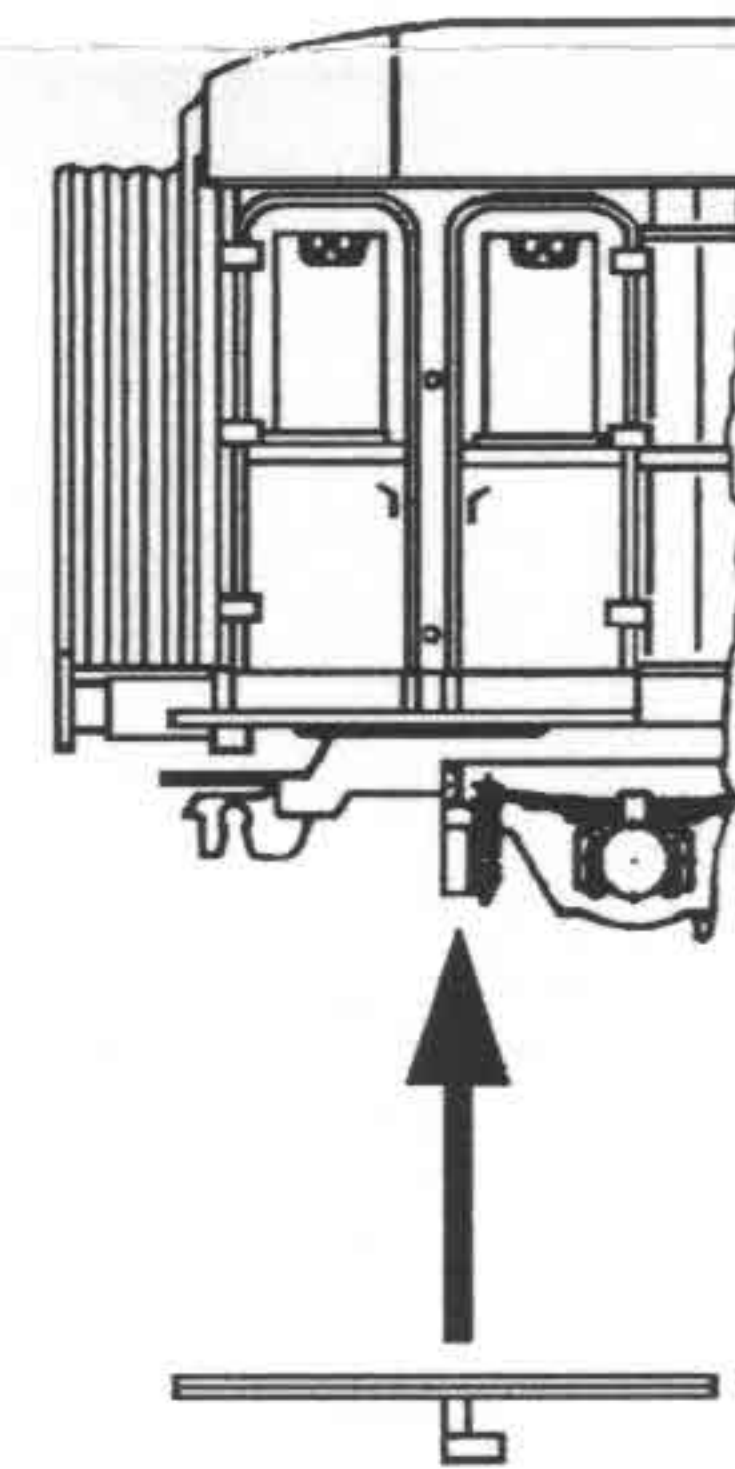
Lüfter



Bremsbacken



Trittstufen



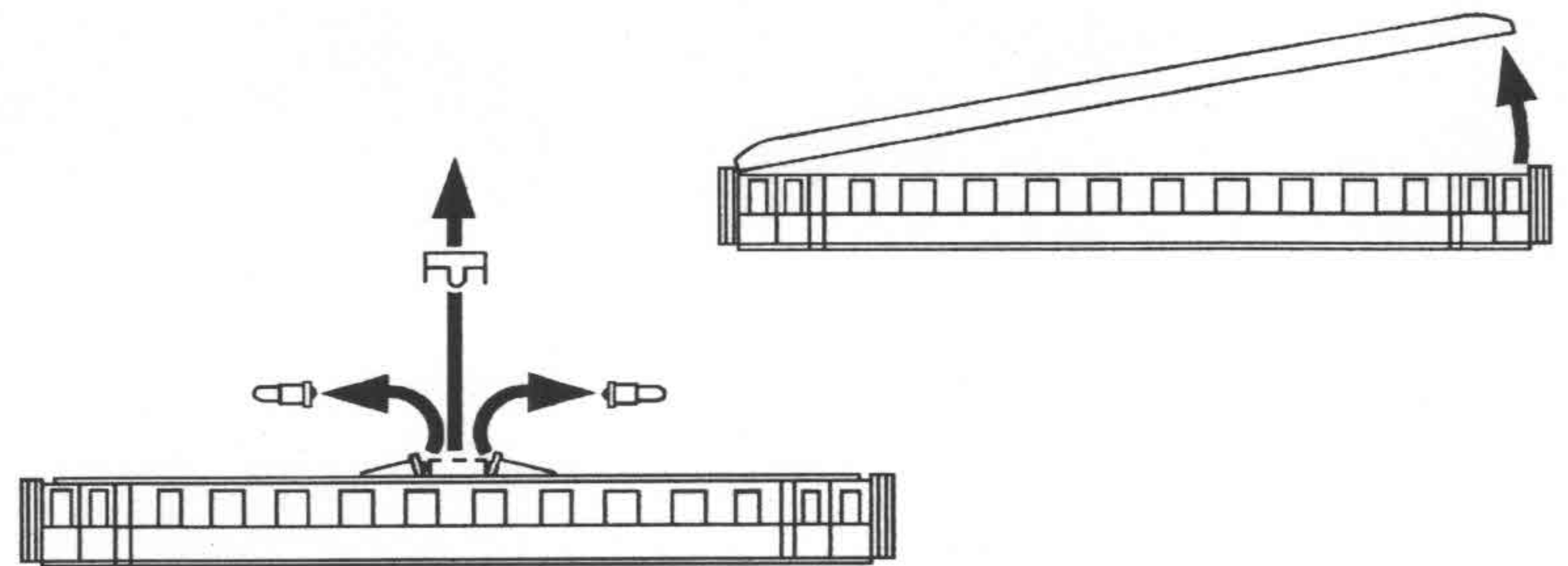
Einrasten

Glühlampenwechsel

Stecklampe Sr 6 V, 0,05 A (Art.-Nr. 395180)

Achtung! Bei Umstellung der Anlage auf Digitalbetrieb sind die Glühlampen wie folgt auszutauschen:

- Eilzugwagen – 2 Stecklampen je 10 V – Art.-Nr. 395160
- Gepäckwagen – 1 Stecklampe je 16 V – Art.-Nr. 395170



Dieses Produkt darf am Ende seiner Nutzungsdauer nicht über den normalen Hausmüll entsorgt werden, sondern muss an einem Sammelpunkt für das Recycling von elektrischen und elektronischen Geräten abgegeben werden. Bitte fragen Sie bei Ihrem Händler oder der Gemeindeverwaltung nach der zuständigen Entsorgungsstelle.



Nicht geeignet für Kinder unter 3 Jahren wegen abnehmbarer und verschluckbarer Kleinteile und Verletzungsgefahr durch funktionsbedingte scharfe Ecken und Kanten.



TILLIG Modellbahnen GmbH
Promenade 1, 01855 Sebnitz

Tel. +49 (0)35971 903-45

Fax +49 (0)35971 903-19

Service-Hotline:

unsere aktuellen Hotline-Zeiten finden Sie unter:

www.tillig.com