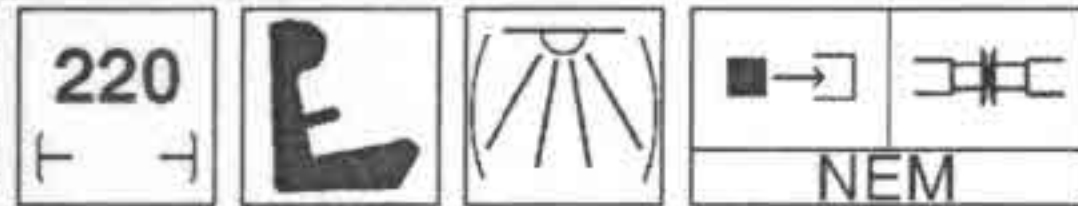


# Abteilwagen

## Amvz 207



# TILLIG T BAHN

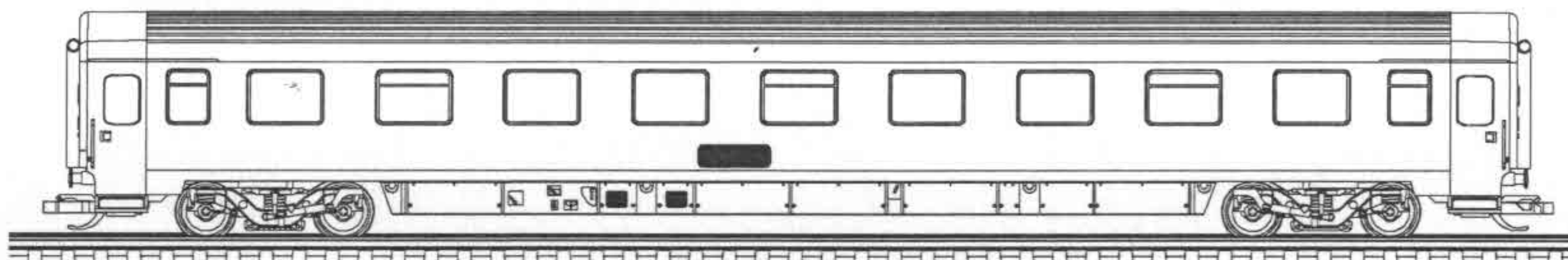
Die ideale Spur

Art.-Nr.: 13530 - Avmz 207 der DB, Ep. IV

Art.-Nr.: 13531 - Amz der ÖBB, Ep. IV

Art.-Nr.: 13532 - Avmz 207 der SBB-CFF, Ep. V

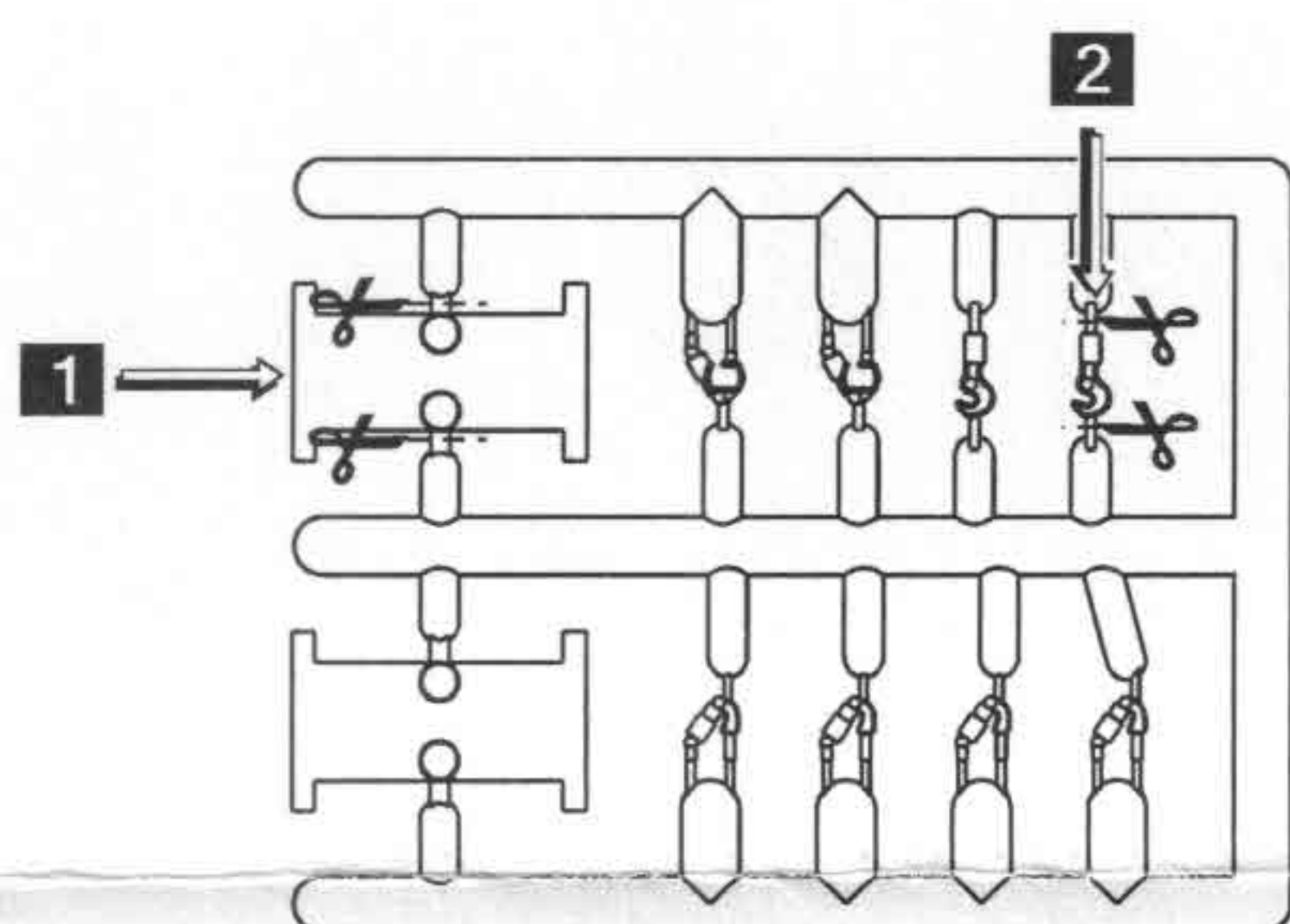
Art.-Nr.: 13533 - Avmoz der ÖBB, Ep. IV



## ZURÜSTTEILE

Die Drehgestelle können mit Schlingerdämpfer und Magnetschienenbremse zugerüstet werden. Zum Zurüsten sollte das Drehgestell vom Wagenboden abgezogen werden. Die Zubehörteile sind sauber vom Spritzling abzutrennen. Die Magnetschienenbremse ist von unten in das Drehgestell zu kleben.

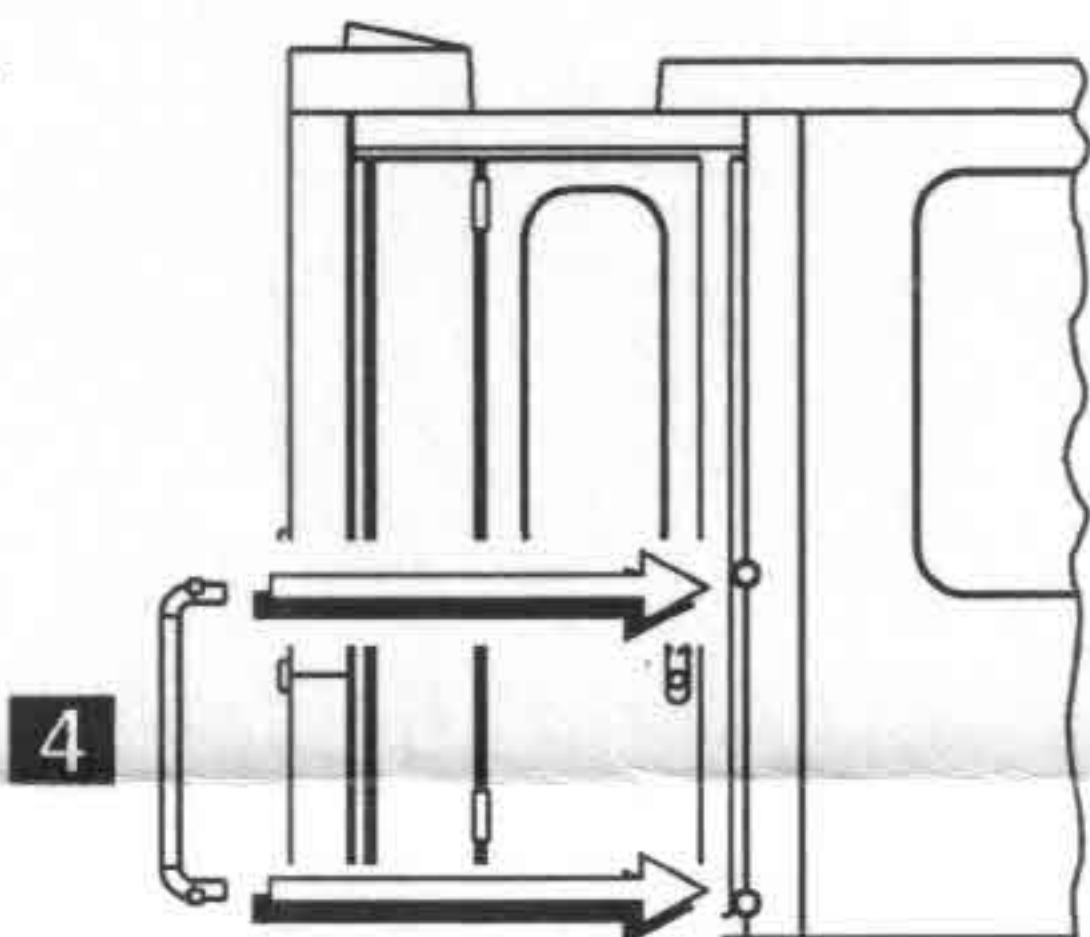
### ZURÜSTSPRITZLINGE



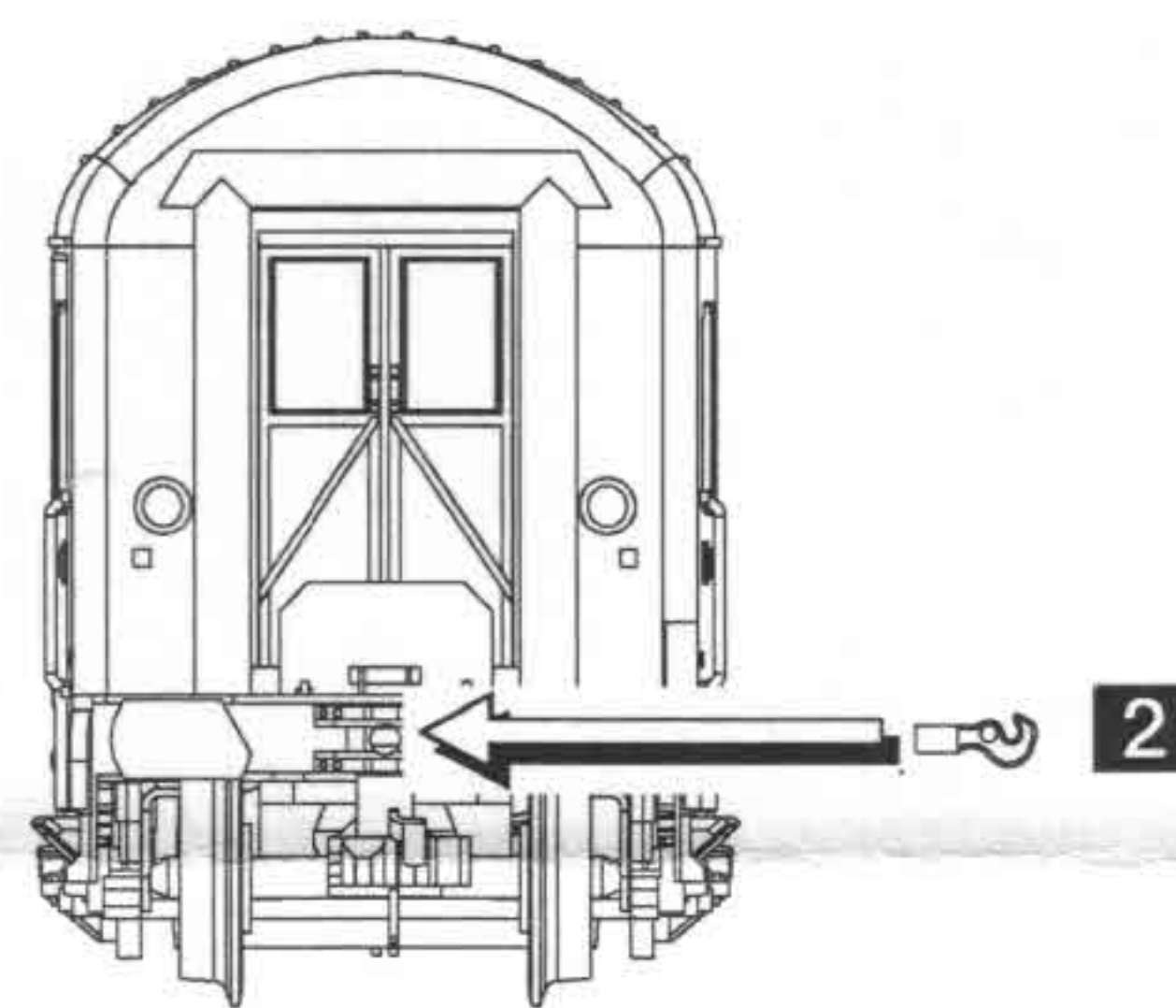
- 1** Magnetschienenbremse
- 2** Kupplungshaken
- 3** Schlingerdämpfer
- 4** Griffstange

### ANORDNUNG - ZURÜSTTEILE

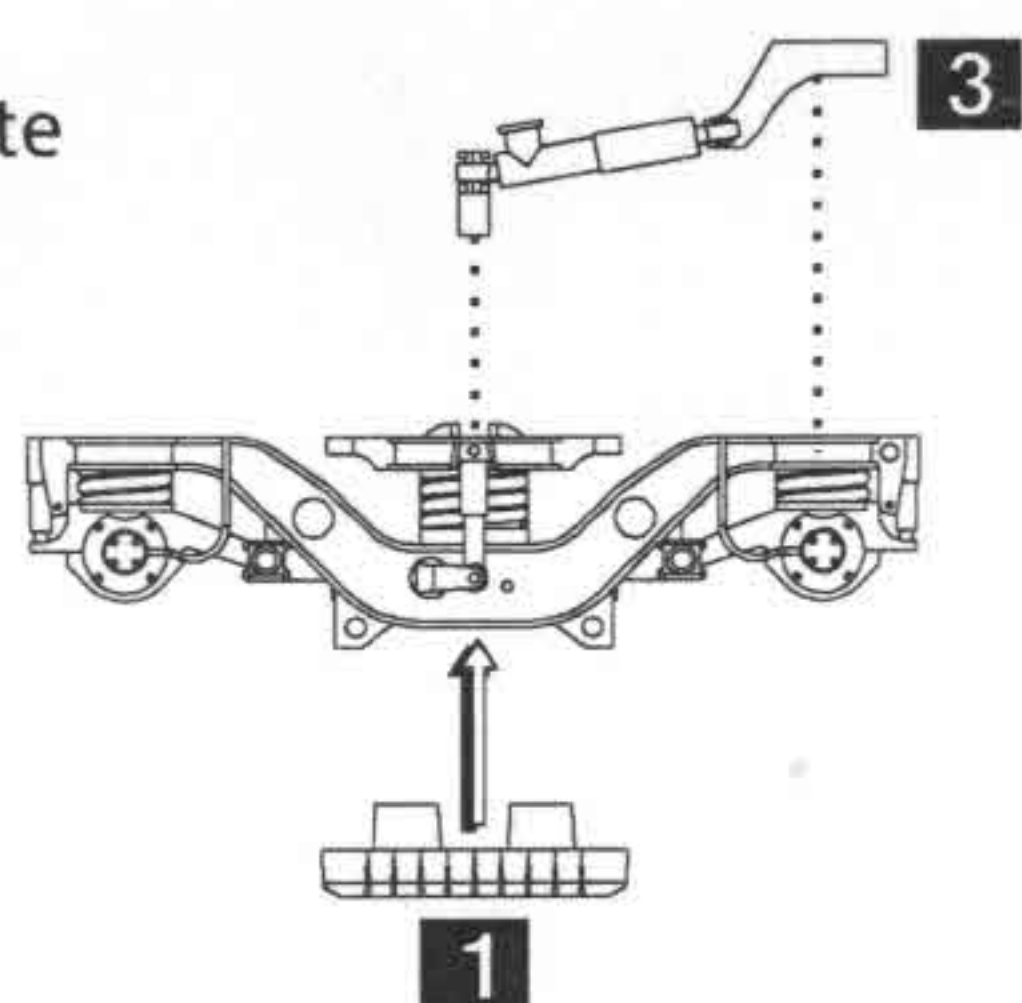
Wagenkasten -  
Seiten 1+2



Rahmen -  
Stirnseiten



Schlingerdämpfer  
zeigt zur Wagenmitte



Dieses Produkt darf am Ende seiner Nutzungsdauer nicht über den normalen Hausmüll entsorgt werden, sondern muß an einem Sammelpunkt für das Recycling von elektrischen und elektronischen Geräten abgegeben werden. Bitte fragen Sie bei Ihrem Händler oder der Gemeindeverwaltung nach der zuständigen Entsorgungsstelle.



Nicht geeignet für Kinder unter 3 Jahren wegen abnehmbarer und verschluckbarer Kleinteile und Verletzungsgefahr durch funktionsbedingte scharfe Ecken und Kanten.



TILLIG MODELLBAHNEN GMBH & CO.KG  
Promenade 1 - 01855 Sebnitz/Sachsen  
Tel. (03 59 71) 9 03-0, Fax 9 03-19  
www.tillig.com