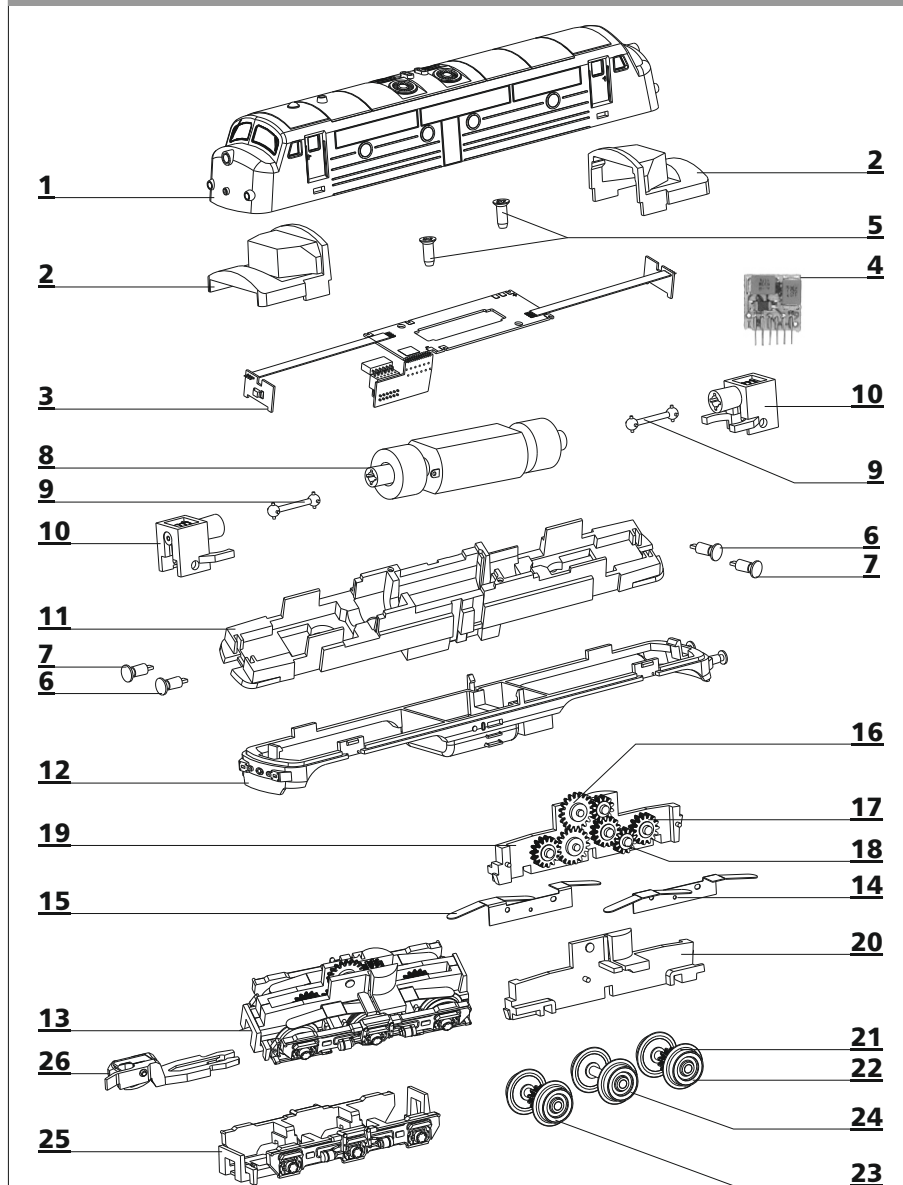


Art.-Nr.: 04531 – Diesellok der SNCB, Ep. V

Art.-Nr.: 04532 – Diesellok der MAV, Ep. IV

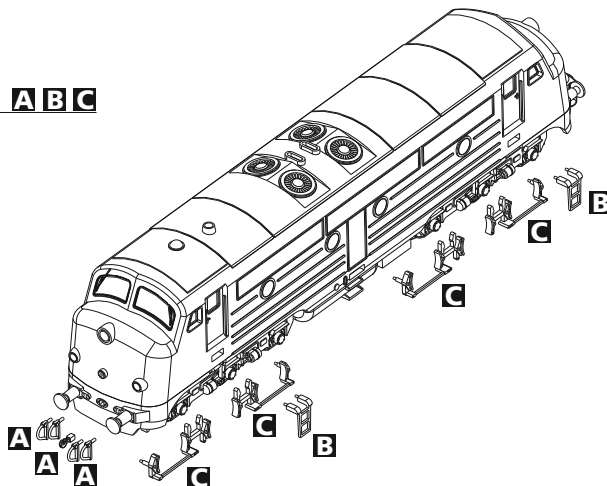
ERSATZTEILLISTE



Lfd. Nr.	Bezeichnung	Art.-Nr.
1	Oberteil, vollst. (04531)	202825
	Oberteil, vollst. (04532)	203066
2	Führerstand	300638
3	Leiterplatte, vollst.	200092
4	Entstörleiterplatte	396130
5	Senkschraube (E) PT 1,8 x 4	393220
o. Abb. Lichtblende		300643
6	Puffer, flach (04531)	302712
	Puffer, flach (04532)	303080
7	Puffer, ballig (04531)	302713
	Puffer, ballig (04532)	303090
8	Motor, vollst.	200366
9	Kardanwelle 11	321050
10	Schaft, mont.	200455
11	Rahmen, lack.	206849
12	Unterteil, vollst. (04531)	202827
	Unterteil, vollst. (04532)	203067
13	Drehgestell, vollst. (04531)	202824
	Drehgestell, vollst. (04532)	203065
14	Radschleifer, rechts, vollst.	202521
15	Radschleifer, links, vollst.	202522
16	Stirnrad z 19	307250
17	Stirnrad z 15	311150
18	Stirnrad z 12	311130
19	Drehgestell, Teil A	300639
20	Drehgestell, Teil B	300641
21	Treibbradsatz mit Haftreifen (04531)	202468
	Treibbradsatz mit Haftreifen (04532)	200874
22	Haftreifen	227600
23	Treibbradsatz (04531)	206774
	Treibbradsatz (04532)	205456
24	Laufbradsatz (04531)	206775
	Laufbradsatz (04532)	207180
25	Drehgestellverkleidung (04531)	302711
	Drehgestellverkleidung (04532)	300642
26	Kupplung, vollst.	210340
	Zurüstbeutel (04531)	202826
	Zurüstbeutel (04532)	201519

ZURÜSTTEILE

25 **A B C**



A - Kuppelhaken + Bremsschläuche

B - Leiter

C - Bremsbacken