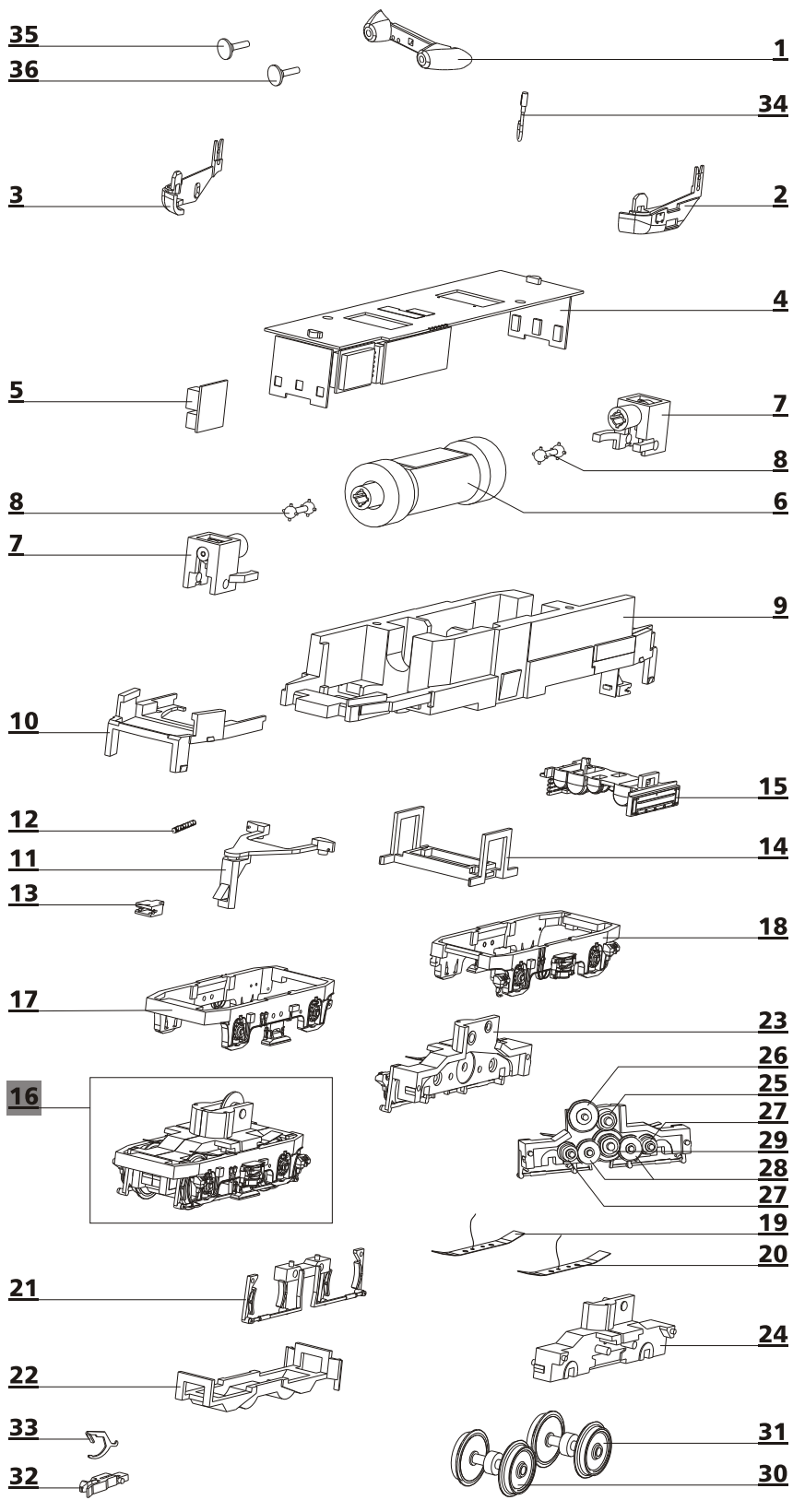


Art.-Nr. 500521 - E 10 1308 der DB, Ep. III
(Fa. Versandhandel Modellbahnshop Sebnitz)

ERSATZTEILLISTE



| Lfd. Nr. | Bezeichnung | Art.-Nr. |
|---------------------------|---------------------------------------------------------------------------|----------|
| 1 | Pufferbohle | 300803 |
| 2 | Schürze, links | 300807 |
| 3 | Schürze, rechts | 300808 |
| 4 | Leiterplatte, vollst. | 520205 |
| 5 | Entstörleiterplatte | 396130 |
| 6 | Motor, vollst. | 520206 |
| 7 | Schaft, mont. | 200455 |
| 8 | Kardanwelle 7 | 322670 |
| 9 | Rahmen | 530309 |
| 10 | Deichselführung | 530312 |
| 11 | Kupplungsdeichsel | 530418 |
| 12 | Spiraldruckfeder 7,5x1,7x0,12 | 393380 |
| 13 | Aufnahme | 321030 |
| 14 | Grundplatte (Luft) | 530314 |
| 15 | Luftbehälter, mont. | 201598 |
| 16 | Drehgestell V, vollst. | 201596 |
| 17 | Drehgestell H, vollst. | 201605 |
| 18 | Drehgestellverkl. V, mont. (mit Wiege; Sifa; Sandkasten innen) | 201603 |
| 18 | Drehgestellverkl. H, mont. (mit Wiege; Schmierpumpe; Sandkasten innen) | 201604 |
| 19 | Radschleifer, re, vollst. | 520198 |
| 20 | Radschleifer, li, vollst. | 520199 |
| 21 | Bremse | 530417 |
| 22 | Bodenplatte | 530415 |
| 23 | Drehgestell, Teil A | 530413 |
| 24 | Drehgestell, Teil B | 530414 |
| 25 | Stirnrad z 12 | 311130 |
| 26 | Stirnrad z 19 | 307250 |
| 27 | Zahnrad z 10 | 323540 |
| 28 | Zahnrad z 15 | 303040 |
| 29 | Zahnrad z 20/13 | 318660 |
| 30 | Treibbradsatz mit Haftreifen | 200933 |
| 31 | Treibbradsatz | 205474 |
| 32 | Kupplungskopf | 300672 |
| 33 | Kupplungshaken | 330049 |
| 34 | Heizsteckdose | 300811 |
| 35 | Puffer, flach | 316830 |
| 36 | Puffer, ballig | 316840 |
| o.Abb. Haftreifen Dm 10,5 | | 398590 |
| o.Abb. Zurüstteile | | 520434 |