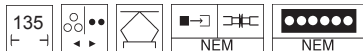
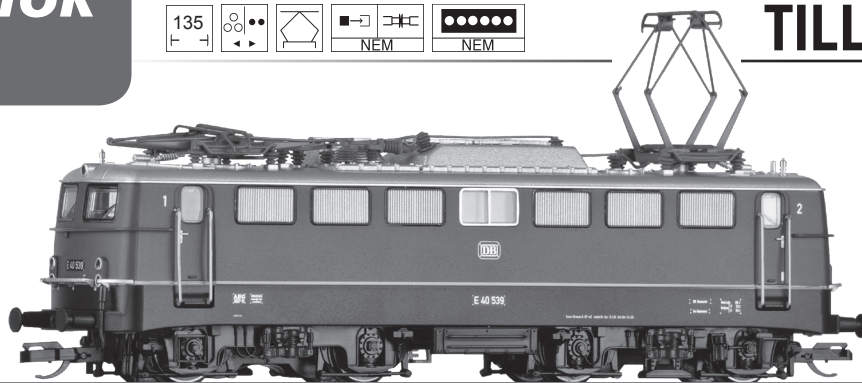


Elektrolok E 10



TILLIG TTBAHN

Art.-Nr. 02394
Art.-Nr. 02397
Art.-Nr. 203419



© TILLIG

DAS VORBILD

Die Deutsche Bundesbahn setzte schon seit den 1950er Jahren auf eine Ablösung der noch allgegenwärtigen Dampftraktion durch moderne Dieselloks und Elektroloks. Insbesondere für das im Aufbau befindliche Netz der neuen Fernverkehrszüge (z. B. Rheinpfil, Rheinblitz, TEE und D-/F-Zug-Verbindungen) wurden dringend neue Fahrzeuge benötigt. Schon vor der Erprobung der Baumusterloks der E 10 im Jahre 1952 wurde der Gedanke vom „Einheitsloks-Programm“ aufgegriffen. Vorgelesen war hier die Baureihe E 10 mit der Achsfolge Bo`Bo` mit einer Höchstgeschwindigkeit von 150 km/h bei einer Stundenleistung von 3240 KW und einer Achslast von 21,2 Tonnen. Die Lok sollte vorwiegend im Schnellzugdienst eingesetzt werden.

Im Jahr 1962 wurde der neue „Rheingold“ gefolgt vom späteren „Rheinpfil“ geboren. Diese Züge bestanden aus hochwertigem Wagenmaterial, erstklassigem Service und einem bisher noch nicht gebotenen Komfort. Um die Optik der Züge besonders hervorzuheben wurde die Bügelfalten-E10 entworfen. Mit der windschnittigen Karosserieform sollte nicht nur der Luftwiderstand herabgesetzt werden, sondern das Äußere der Lok sollte Geschwindigkeit symbolisieren. Hier wurde das bewährte Fahrwerk der E 10 mit für höhere Geschwindigkeiten ausgelegten Drehgestellen und durch einen Aufbau in windschnittiger Form ergänzt. Die Anordnung der Seitenlüfter wurde verändert. Die einzelnen Lüfter wurden durch eine durchgehende Lüfterblende verbunden. Dabei entfiel das mittlere Fenster in der Seitenwand der Kastenloks. Die Stirnfenster wurden vergrößert, verloren ihre exakt rechteckige Form und vor den Führerstandstüren wurde ein zusätzliches seitliches Fenster eingebaut. An der Lokfront wurde eine Schürze angebracht, die Puffer wurden windschnittig verkleidet.

Leider gelang es der Industrie nicht, die bestellten Fahrzeuge rechtzeitig zur Verfügung zu stellen. Um den Start der neuen Starzüge halten zu können, wurden die Kasten-E 10 239 – 244 in blau/creme lackiert. Da die Höchstgeschwindigkeit durch veränderte Drehgestelle auf 160 km/h angehoben wurde, entstand so die Baureihe E 10.12. Bei den Loks wurde dann entsprechend eine „1“ vor die Ordnungsnummer vorangesetzt (z. B. E 10 1239 aus der E 10 239). Im Zeitraum Oktober 1962 bis März 1963 wurden dann die endgültigen Rheingold-Loks E 10 1265 – E 10 1270 in blau/creme geliefert und die „Aushilfen“ konnten in den für sie gedachten Betriebsdienst zurückkehren. Die weiteren E 10 (E10.3) ab der Ordnungsnummer 288 wurden dann als „Bügelfalten“ – Loks geliefert, nach Unfall-Ausbesserungen wurden später auch einige Kasten-E 10 zu Bügelfalten-Loks umgebaut wie die 110 107 und die 110 271. Durch den Einbau von veränderten Drehgestellen mit der damit veränderten Höchstgeschwindigkeit und Bremsausrüstung entstanden Unterbau-

reihen der E 10. Diese wurden dann 1968 mit Einführung der EDV – Bezeichnung in die Baureihen 110, 112, 113 und 114 berücksichtigt. (Das System musste dann bei der Gründung der DB AG mit der Einführung eines gemeinsamen Nummernschemas für die ex DR- und DB-Fahrzeuge noch einmal geändert werden, da die Baureihe 112 mit der ex DR 212 belegt wurde). Im Laufe der langen Einsatzzeit der Maschinen änderte sich deren Aussehen sowohl in farblicher Hinsicht entsprechend dem Trend der Farbgebung der DB-Fahrzeuge als auch durch Umbauten von Details (Lüfter, Regenrinnen, Griffstangen, Trittfläche, Pufferbohlengestaltung).

DAS MODELL

Das Modell ist eine Nachbildung der Bügelfalten E 10 / E40 in der Ausführung mit Doppellampen. Die Ausstattung des Modells entspricht dem Einsatz als Zuglok des Rheingold. Das Fahrzeug ist auf allen Achsen angetrieben, von denen zwei mit je einem Haftreifen versehen sind. Die Stromabnahme erfolgt wahlweise über alle Radsätze von der Schiene oder Oberleitung (die Pantographen sind durch mehrfaches Bewegen an den Gelenkstellen von Farbe zu befreien). Der Umschalter befindet sich auf der Platine unter dem Dach. Die Beleuchtung des Modells erfolgt in Abhängigkeit von der Fahrtrichtung. Optimale Fahreigenschaften erreicht das Modell nach einer Einlaufzeit von ca. 15 min in beide Richtungen. Das Modell ist ausreichend gefettet. Daher ist ein Nachölen oder -fetten erst nach einer Laufzeit von Ca. 100 Stunden erforderlich. Dafür ist säure und harzfreies Öl oder Fett (Art.-Nr. 08973) zu verwenden.

Das Oberteil des Modells ist auf dem Fahrwerk aufgerastet. Die Rastnasen befinden sich kurz vor Drehgestellmitte. Zum Öffnen der Lok ist das Gehäuse leicht zu spreizen und nach oben abzuziehen.

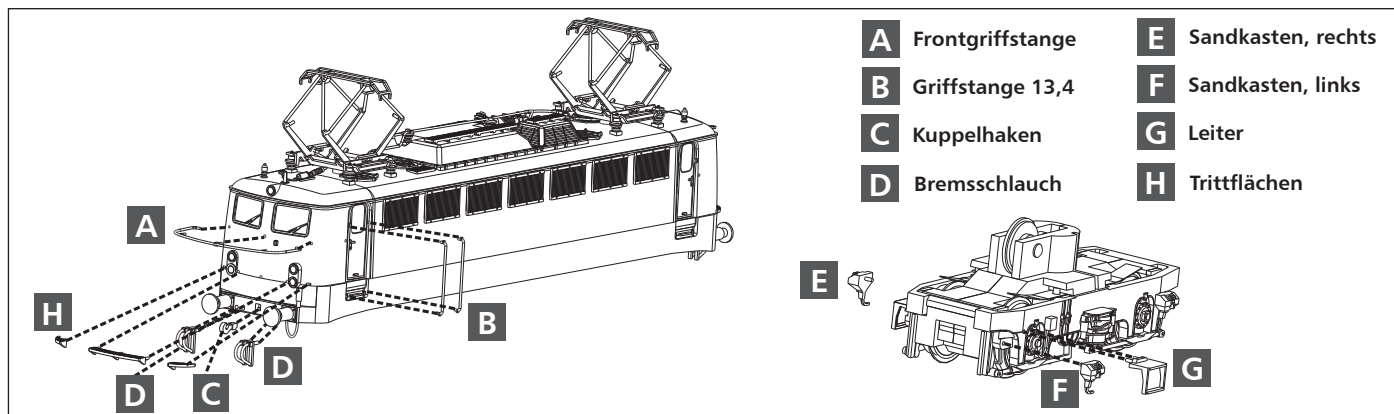
Für die weitere Detaillierung des Modells liegen der Verpackung Zurüstteile bei, die entsprechend des Einsatzes der Lok montiert werden können.

DIGITALISIERUNG

Das Modell ist mit einer Schnittstelle S nach NEM 651 ausgerüstet. Diese wird nach Abnehmen des Oberteils der Lok zugänglich. Der Entstörersatz ist gegen den Decoder zu tauschen. Wir empfehlen die Verwendung eines Uhlenbrock Decoders (Art.-Nr. 66021) o.ä. .

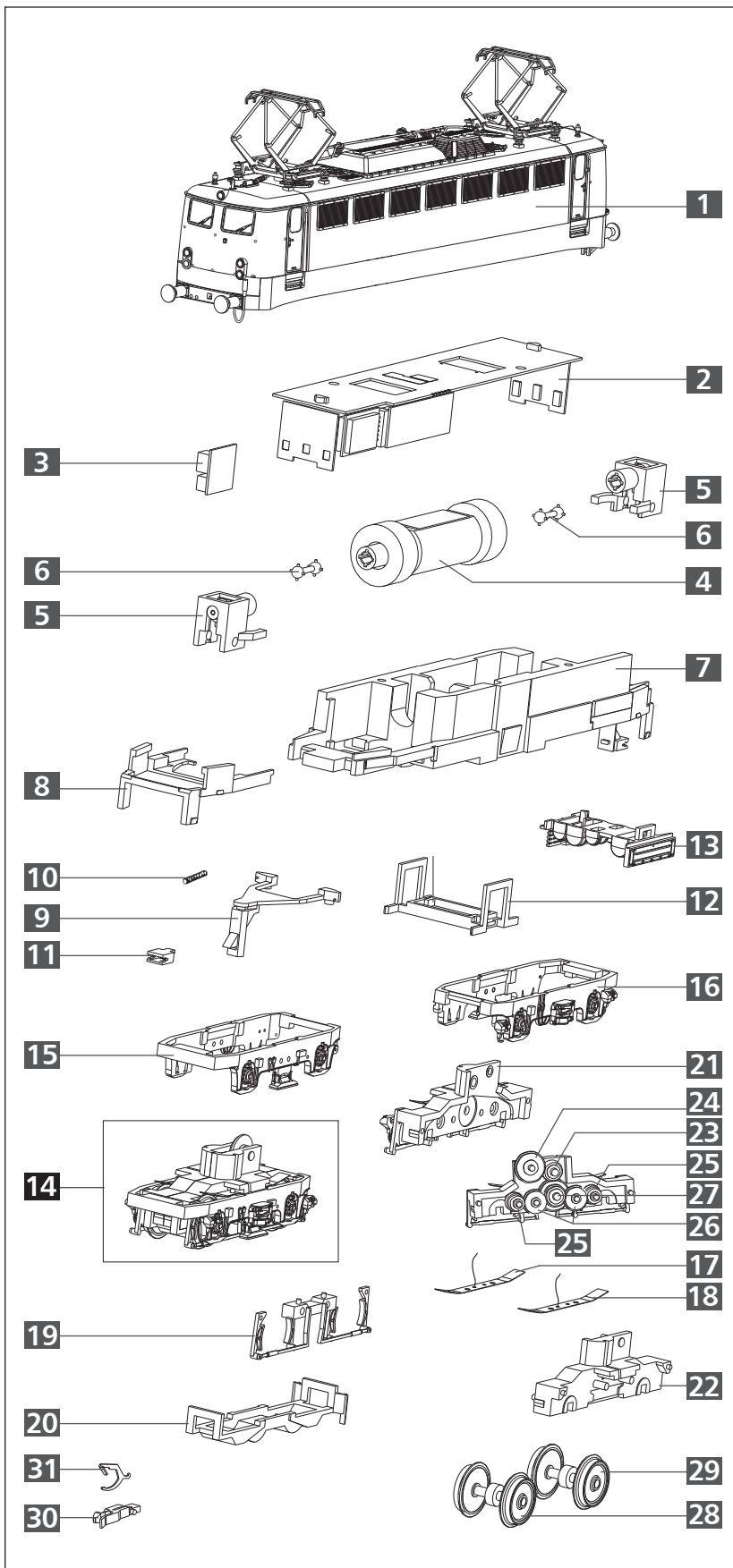
⚠ Bitte prüfen Sie vor Inbetriebnahme der Lok die Spannung an Ihrer Digitalzentrale. Für den Betrieb von Fahrzeugen der Spurweiten TT, H0, H0e und H0m wird eine Digitalspannung von max. 14 Volt empfohlen. Höhere Spannungen führen zu einem höheren Verschleiß der Motoren. Decoderdefekte (durch Überlast), die durch diese Ursache entstehen, fallen nicht unter die Gewährleistung.

ZURÜSTTEILE LOK



ERSATZTEILLISTE LOK

| Lfd. Nr. | Bezeichnung | Art.-Nr. |
|----------|-------------------------------------|----------|
| 1 | Oberteil, vollst. (203419) | 203422 |
| | Oberteil, vollst. (02394) | 203688 |
| | Oberteil, vollst. (02397) | 204026 |
| 2 | Leiterplatte, vollst. | 520205 |
| 3 | Entstörleiterplatte | 396130 |
| 4 | Motor, vollst. | 520206 |
| 5 | Schaft, mont. | 200455 |
| 6 | Kardanwelle 7 | 322670 |
| 7 | Rahmen | 530309 |
| 8 | Deichselführung | 530312 |
| 9 | Kupplungsdeichsel | 530418 |
| 10 | Spiraldruckfeder 7,5x1,7x0,12 | 393380 |
| 11 | Aufnahme | 321030 |
| 12 | Grundplatte (Luft) | 530314 |
| 13 | Luftbehälter, mont. | 201598 |
| 14 | Drehgestell V, vollst. | 201596 |
| | Drehgestell V, vollst. (02397) | 202502 |
| | Drehgestell H, vollst. | 201605 |
| | Drehgestell H, vollst. (02397) | 202737 |
| 15 | Drehgestellverkl. V, mont. | 201603 |
| 16 | Drehgestellverkl. H, mont. | 201604 |
| 17 | Radschleifer, re, vollst. | 520198 |
| 18 | Radschleifer, li, vollst. | 520199 |
| 19 | Bremse | 530417 |
| 20 | Bodenplatte | 530415 |
| 21 | Drehgestell, Teil A | 530413 |
| 22 | Drehgestell, Teil B | 530414 |
| 23 | Stirnrad z 12 | 311130 |
| 24 | Stirnrad z 19 | 307250 |
| 25 | Zahnrad z 10 | 323540 |
| 26 | Zahnrad z 15 | 303040 |
| 27 | Zahnrad z 20/13 | 318660 |
| 28 | Treibradsatz mit Haftreifen | 200933 |
| | Treibradsatz mit Haftreifen (02397) | 205850 |
| 29 | Treibradsatz | 205474 |
| | Treibradsatz (02397) | 201462 |
| 30 | Kupplungskopf | 300672 |
| 31 | Kupplungshaken | 330049 |
| o.Abb. | Haftreifen Dm 10,5 | 227445 |
| Abb.S.1 | Zurüstteile (203419) | 203421 |
| | Zurüstteile (02394/02397) | 203687 |



Technische Änderungen vorbehalten!

Bei Reklamationen diese Anleitung bitte über Ihren Fachhändler mitsenden an:

TILLIG Modelbahnen GmbH

Promenade 1, 01855 Sebnitz

Tel.: +49 (0)35971 / 903-45

Fax: +49 (0)35971 / 903-19

Service-Hotline: unsere aktuellen Hotline-Zeiten finden Sie unter: www.tillig.com



Nicht geeignet für Kinder unter 3 Jahren wegen abnehmbarer und verschluckbarer Kleinteile und Verletzungsgefahr durch funktionsbedingte scharfe Ecken und Kanten.



Dieses Produkt darf am Ende seiner Nutzungsdauer nicht über den normalen Hausmüll entsorgt werden, sondern muss an einem Sammelpunkt für das Recycling von elektrischen und elektronischen Geräten abgegeben werden. Bitte fragen Sie bei Ihrem Händler oder der Gemeindeverwaltung nach der zuständigen Entsorgungsstelle.