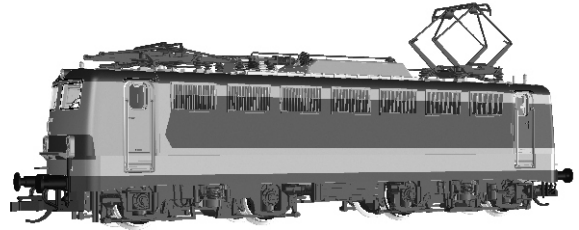


Art.-Nr.: 02393 – BR 141 248 der DB, Ep. IV



DAS VORBILD

Die Deutsche Bundesbahn setzte schon seit den 1950er Jahren auf eine Ablösung der noch allgegenwärtigen Dampftraktion durch moderne Dieselloks und Elektroloks. Insbesondere für das im Aufbau befindliche Netz der neuen Fernverkehrszüge (z. B. Rheinpfail, Rheinblitz, TEE und D-/F-Zug-Verbindungen) wurden dringend neue Fahrzeuge benötigt. Schon vor der Erprobung der Baumusterloks der E 10 im Jahre 1952 wurde der Gedanke vom "Einheitsloks-Programm" aufgegriffen. Vorgesehen war hier die Baureihe E 10 mit der Achsfolge Bo' Bo' mit einer Höchstgeschwindigkeit von 150 km/h bei einer Stundenleistung von 3240 kW und einer Achslast von 21,2 Tonnen. Die Lok sollte vorwiegend im Schnellzugdienst eingesetzt werden.

Für den Güterzugdienst wird auf der gleichen Konstruktionsbasis die E 40 konzipiert. Hier sind als Höchstgeschwindigkeit 110 km/h vorgesehen. Für den Einsatz auf Nebenbahnen für den leichten Güterzug- und Personenzugdienst wird als Mehrzwecklok die BR 41 vorgesehen. Hier wird eine Stundenleistung von 2400 kW und 120 km/h als Höchstgeschwindigkeit für ausreichend erachtet. Von Anfang an wird bei dieser Lok der Einsatz vor Wendezügen geplant.

Die ersten Loks der BR 41 werden 1956 ausgeliefert. Bis 1970 werden 451 Loks dieses Typs beschafft.

Im Laufe der langen Einsatzzeit der Maschinen änderte sich deren Aussehen sowohl in farblicher Hinsicht entsprechend dem Trend der Farbgebung der DB-Fahrzeuge als auch durch Umbauten von Details (Lüfter, Regenrinnen, Griffstangen, Trittfläche, Pufferbohlengestaltung). Ursprüngliche mit einem einfachen Dreilichtspitzensignal versehen, werden ab 1960 die Schlußbleuchten in separaten Leuchten untergebracht, so dass die für die DB E-Loks typischen Doppellampen entstanden. Die ursprünglich eingebauten Fenster im Bereich des Maschinenraumes weichen generell Lüftern, ursprünglich mit waagerechten Lüfterlamellen. Diese werden durch Lüfter mit senkrecht angeordneten und später von außen mit rechteckigem Rahmen aufgesetzten Lüftern ersetzt. Ab 1967 werden die umlaufenden Dachrinnen am Dach gegen über Tür und Stirnfenster angeklebte Gummirinnen ersetzt. Alle Veränderungen erfolgen fließend.

Die Farbgebung der E 10 wechselt vom ursprünglichen Blau zu Grün. Die später eingeführten Farbgebungen Ozeanblau/Elfenbein, Orientrot und Verkehrsrot werden ebenfalls verwendet. Als besondere Farbgebung werden die der S-Bahn für die in diesem Bereich eingesetzten Fahrzeuge und die des Karlsruher Versuchszuges zusätzlich verwendet.

DAS MODELL

Das Vorbild gibt die Lok des Karlsruher Versuchszuges in seiner optischen Erscheinungsform wieder. Die BR 141 ist auf Basis der BR 140 mit authentischer Farbgebung und Beschriftung des Zuges hergerichtet.

Das Fahrzeug ist auf allen Achsen angetrieben, von denen zwei mit je einem Haftreifen versehen sind. Die Stromabnahme erfolgt wahlweise über alle Radsätze von der Schiene oder Oberleitung (die Pantographen sind durch mehrfaches Bewegen an den Gelenkstellen von Farbe zu befreien). Der Umschalter befindet sich auf der Platine unter dem Dach. Die Beleuchtung des Modells erfolgt in Abhängigkeit von der Fahrtrichtung. Optimale Fahrreigenschaften erreicht das Modell nach einer Einlaufzeit von ca. 15 min in beide Richtungen. Das Modell ist ausreichend gefettet. Daher ist ein Nachölen oder -fetten erst nach einer Laufzeit von ca. 100 Stunden erforderlich. Dafür ist säure- und harzfreies Öl oder Fett (Art.-Nr. 08973) zu verwenden.

Das Oberteil des Modells ist auf dem Fahrwerk aufgerastet. Die Rastnasen befinden sich kurz vor Drehgestellmitte. Zum Öffnen der Lok ist das Gehäuse leicht zu spreizen und nach oben abzuziehen.

Für die weitere Detaillierung des Modells liegen der Verpackung Zurüstteile bei, die entsprechend des Einsatzes der Lok montiert werden können.

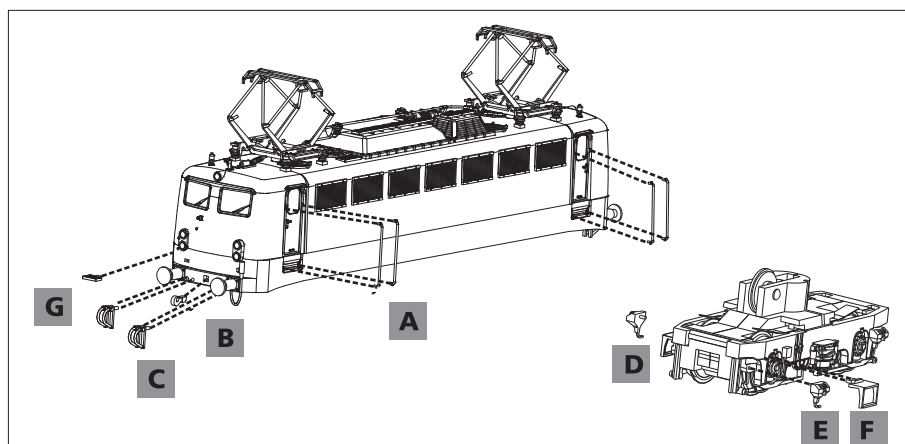
DIGITALISIERUNG

Das Modell ist mit einer Schnittstelle S nach NEM 651 ausgerüstet. Diese wird nach Abnehmen des Oberteils der Lok zugänglich. Der Entstörsatz ist gegen den Decoder zu tauschen. Wir empfehlen die Verwendung des Decoders Gold mini (Art.-Nr. 66013) o.ä.

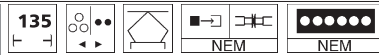
⚠ Bitte prüfen Sie vor Inbetriebnahme der Lok die Spannung an Ihrer Digitalzentrale. Für den Betrieb von Fahrzeugen der Spurweiten TT, H0, H0e und H0m wird eine Digitalspannung von max. 14 Volt empfohlen. Höhere Spannungen führen zu einem höheren Verschleiß der Motoren. Decoderdefekte (durch Überlast), die durch diese Ursache entstehen, fallen nicht unter die Gewährleistung.

ZURÜSTTEILE

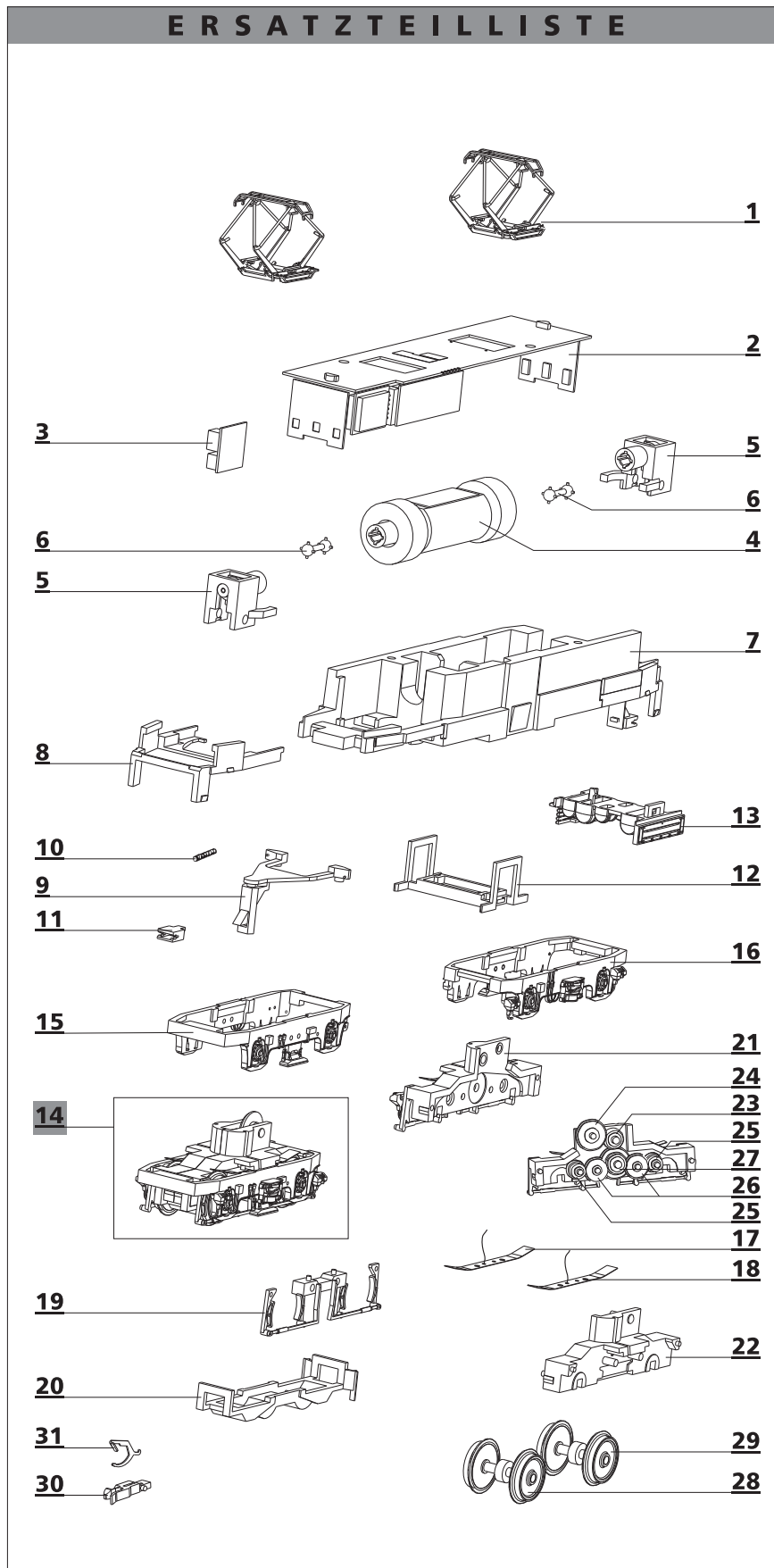
Für die weitere Detaillierung des Modells liegen der Verpackung Zurüstteile bei, die entsprechend des Einsatzes der Lok montiert werden können.



Lfd. Nr.	Bezeichnung
A	Griffstange 13,4
B	Kuppelhaken
C	Bremsschlauch
D	Sandkasten, rechts
E	Sandkasten, links
F	Leiter
G	Tritt



ERSATZTEILLISTE



Lfd. Nr.	Bezeichnung	Art.-Nr.
1	Dachstromabnehmer	395980
2	Leiterplatte, vollst.	520205
3	Entstörleiterplatte	396130
4	Motor, vollst.	520206
5	Schaft, mont.	200455
6	Kardanwelle 7	322670
7	Rahmen	530309
8	Deichselführung	530312
9	Kupplungsdeichsel	530387
10	Spiraldruckfeder 7,5x1,7x0,12	393380
11	Aufnahme	321030
12	Grundplatte (Luft)	530314
13	Luftbehälter, mont.	203469
14	Drehgestell V, vollst.	201664
	Drehgestell H, vollst.	201661
15	Drehgestellverkl. V, mont.	201663
16	Drehgestellverkl. H, mont.	201659
17	Radschleifer, re, vollst.	520198
18	Radschleifer, li, vollst.	520199
19	Bremse	530386
20	Bodenplatte	530381
21	Drehgestell, Teil A	530379
22	Drehgestell, Teil B	530380
23	Stirnrad z 12	311130
24	Stirnrad z 19	307250
25	Zahnrad z 10	323540
26	Zahnrad z 15	303040
27	Zahnrad z 20/13	318660
28	Treibbradsatz mit Haftreifen	200932
29	Treibbradsatz	205473
30	Kupplungskopf	300672
31	Kupplungshaken	330049
o.Abb.	Haftreifen Dm 10,5	227445
Abb.S.1	Zurüstteile	203457

Technische Änderungen vorbehalten!

Bei Reklamationen
diese Anleitung bitte über Ihren Fachhändler
mitsenden an:

TILLIG Modellbahnen GmbH
Promenade 1, 01855 Sebnitz
Tel.: +49 (0)35971 903-45
Fax: +49 (0)35971 903-19

Service-Hotline:
unsere aktuellen Hotline-Zeiten finden Sie unter:
www.tillig.com

CE Nicht geeignet für Kinder unter 3 Jahren wegen abnehmbaren und verschluckbaren Kleinteile und Verletzungsgefahr durch funktionsbedingte scharfe Ecken und Kanten.

Dieses Produkt darf am Ende seiner Nutzungsdauer nicht über den normalen Hausmüll entsorgt werden, sondern muss an einem Sammelpunkt für das Recycling von elektrischen und elektronischen Geräten abgegeben werden. Bitte fragen Sie bei Ihrem Händler oder der Gemeindeverwaltung nach der zuständigen Entsorgungsstelle.