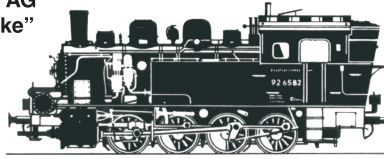
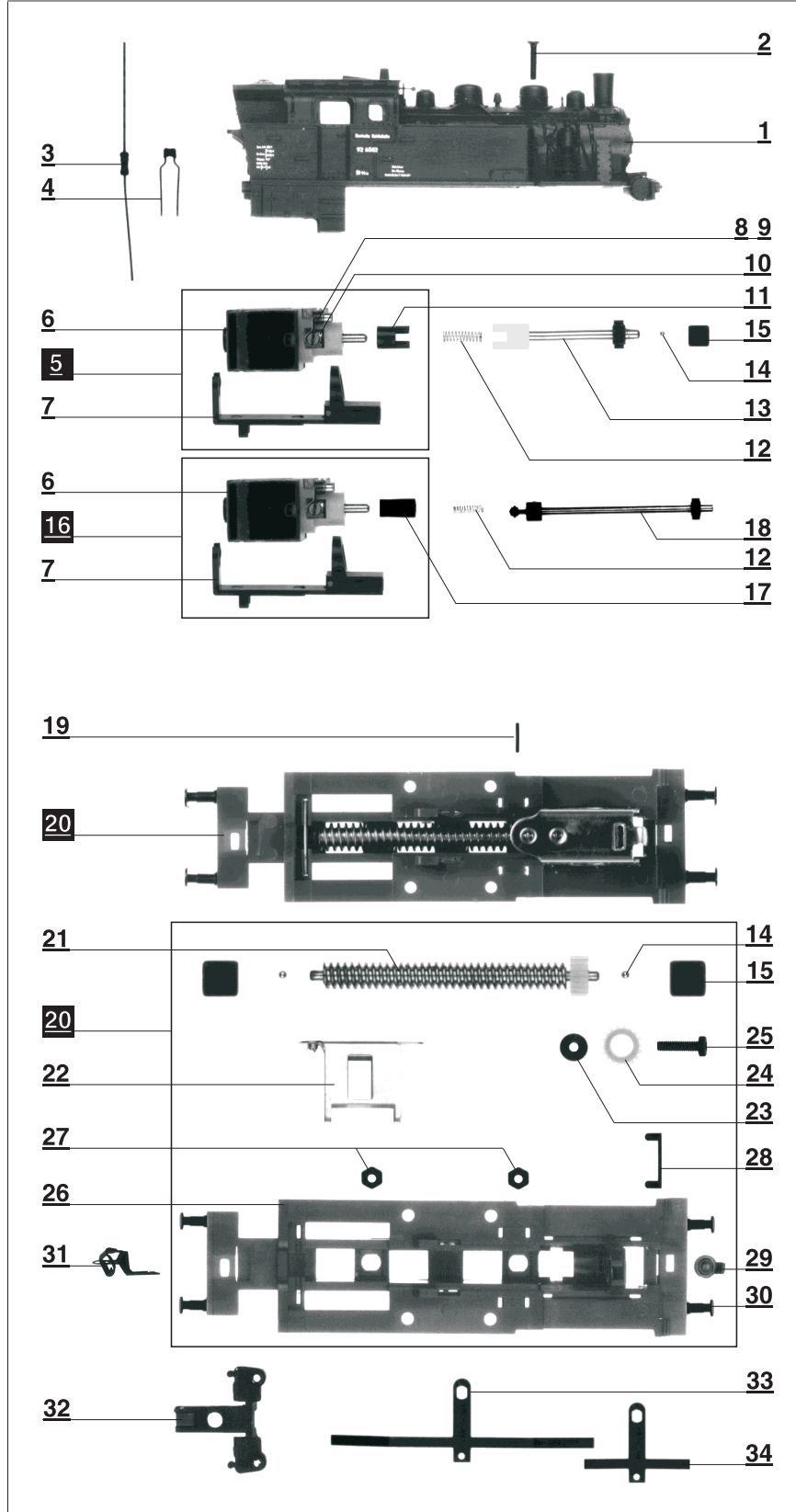




BR 92 der DR, Ep. III - Art.-Nr. 02223 "Ruhrkohle AG"  
BR 92 der DR, Ep. III - Art.-Nr. 02224 "Leuna Werke"



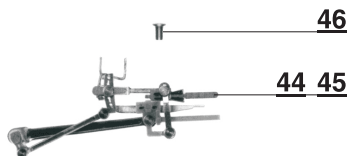
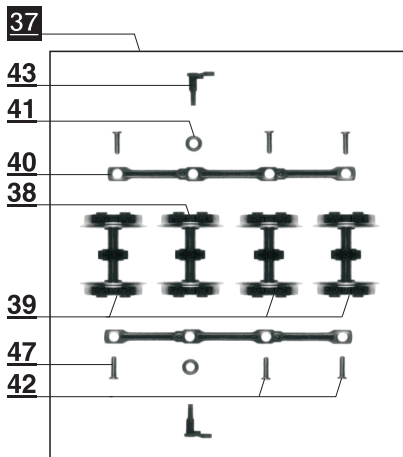
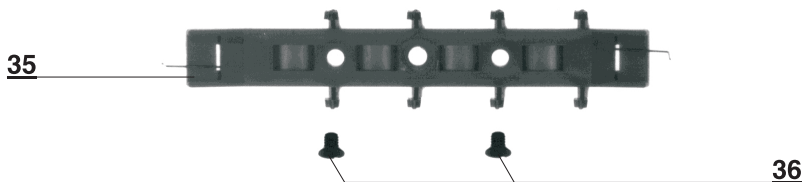
### ERSATZTEILLISTE



Lfd.Nr.	Bezeichnung	Art.-Nr.
1	Oberteil, vollst. DR (02223)	201175
	Oberteil, vollst. DR (02224)	201477
2	Zylinderschraube M2x8	393060
3	UKW-Drossel	395300
4	Kondensator	395580
5	Motor, vollst. (alt)	200520
6	Motor	398110
7	Motoradapter	321490
8	Bürstenfeder, rechts	395900
9	Bürstenfeder, links	395890
10	Kohlebürsten	395880
11	Kupplung (alt)	318430
12	Kupplungsdruckfeder	396170
13	Ritzelwelle, vollst. (alt)	200510
14	Stahlkugel	395010
15	Wellenlager	310100
16	Motor, vollst. (neu)	203350
17	Buchse (neu)	325550
18	Ritzelwelle, vollst. (neu)	204460
19	Zylinderkerbstift	390150
20	Fahrgestell, vormont.	201800
21	Schneckenwelle, vollst.	221940
22	Halteblech	332810
23	Ansatzmutter	340750
24	Stirnrad	311030
25	Zylinderschraube M2x8	393060
26	Rahmen	313490
27	Sechskantmutter M2	390400
28	Niederhalter	330530
29	Wellenlager	330550
30	Puffer	310210
31	Kupplung	210160
32	Zylinderblock, lack.	226200
33	Schleiferfeder, groß	332840
34	Schleiferfeder, kurz	332850



### ERSATZTEILLISTE



Lfd.Nr.	Bezeichnung	Art.-Nr.
35	Bodenverkleidung mit Kupplungsfedern	229050
36	Senkschraube M2x5	393260
37	Radsatzgruppe, vollst.	201810
38	Treibradsatz	200530
39	Kuppelradsatz	200500
40	Kuppelstange	226190
41	Buchse	340380
42	Kurbelzapfen	340070
43	Kurbel	314430
44	Steuerung, rechts	201820
45	Steuerung, links	201830
46	Gelenkbolzen	340370
47	Kurbelzapfen, kurz	340080