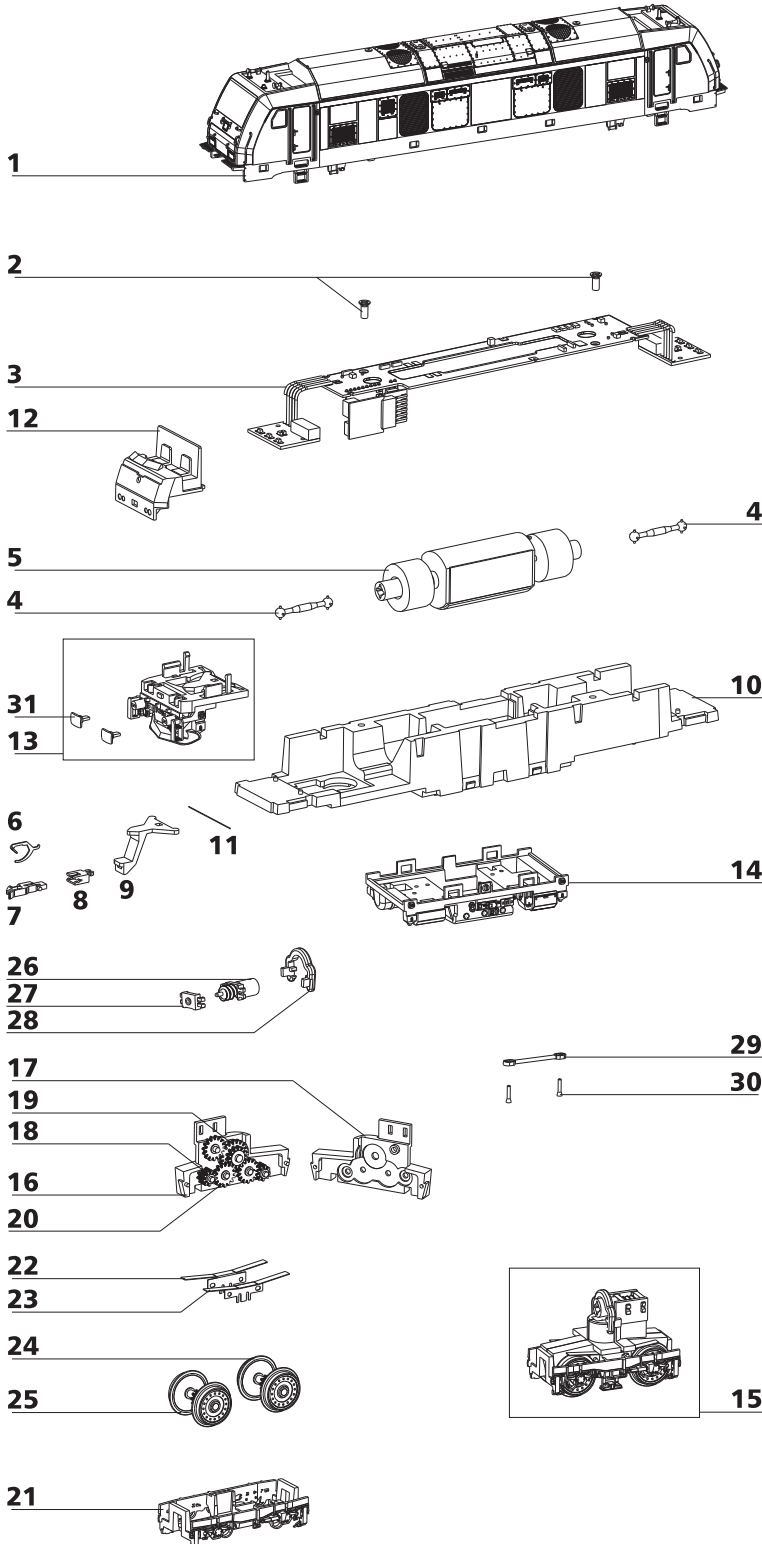


### ERSATZTEILLISTE



Lfd. Nr.	Bezeichnung	Art.-Nr.
1	Oberteil, vollst.	203696
2	Senkschraube (E) PT 1,8x4	393220
3	Leiterplatte, mont.	202851
4	Kardanwelle	302774
5	Motor, vollst.	202859
6	Kupplungshaken	330049
7	Kupplungskopf	300672
8	Aufnahme	321030
9	Kupplungsdeichsel	302779
10	Rahmen	351295
11	Feder	380983
12	Führerstand, mont.	202866
13	Schürze, mont.	202861
14	Tank, dek.	207711
15	Drehgestell, vollst.	202864
16	Drehgestell, Teil A	302772
17	Drehgestell, Teil B	302773
18	Zahnrad z 9	323550
19	Zahnrad z 20/13	318660
20	Zahnrad z 15	303040
21	Drehgestellverkleidung, mont.	302778
22	Stromfeder, re., vollst.	202862
23	Stromfeder, li., vollst.	202863
24	Treibbradsatz mit Bremsscheibe	202059
25	Treibbradsatz mit Haftreifen	202061
o.Abb.	Haftreifen Dm 10,5	227445
26	Schneckenwelle, mont.	202374
27	Wellenlager	302194
28	Halteklammer	302803
29	Zugstange	302787
30	Zapfen	340090
31	Puffer	302802
Abb.S.2	Zurüstteile	203572



Technische Änderungen vorbehalten!


Bei Reklamationen  
diese Anleitung bitte über Ihren Fachhändler  
mitsenden an:

**TILLIG Modellbahnen GmbH**  
Promenade 1, 01855 Sebnitz

Tel.: +49 (0)35971 903-45  
Fax +49 (0)35971 903-19

Service-Hotline:  
unsere aktuellen Hotline-Zeiten finden Sie unter:  
[www.tillig.com](http://www.tillig.com)


 Nicht geeignet für Kinder unter 3 Jahren wegen abnehmbarer und verschluckbarer Kleinteile und Verletzungsgefahr durch funktionsbedingte scharfe Ecken und Kanten.
 


 Dieses Produkt darf am Ende seiner Nutzungsdauer nicht über den normalen Hausmüll entsorgt werden, sondern muss an einem Sammelpunkt für das Recycling von elektrischen und elektronischen Geräten abgegeben werden. Bitte fragen Sie bei Ihrem Händler oder der Gemeindeverwaltung nach der zuständigen Entsorgungsstelle.