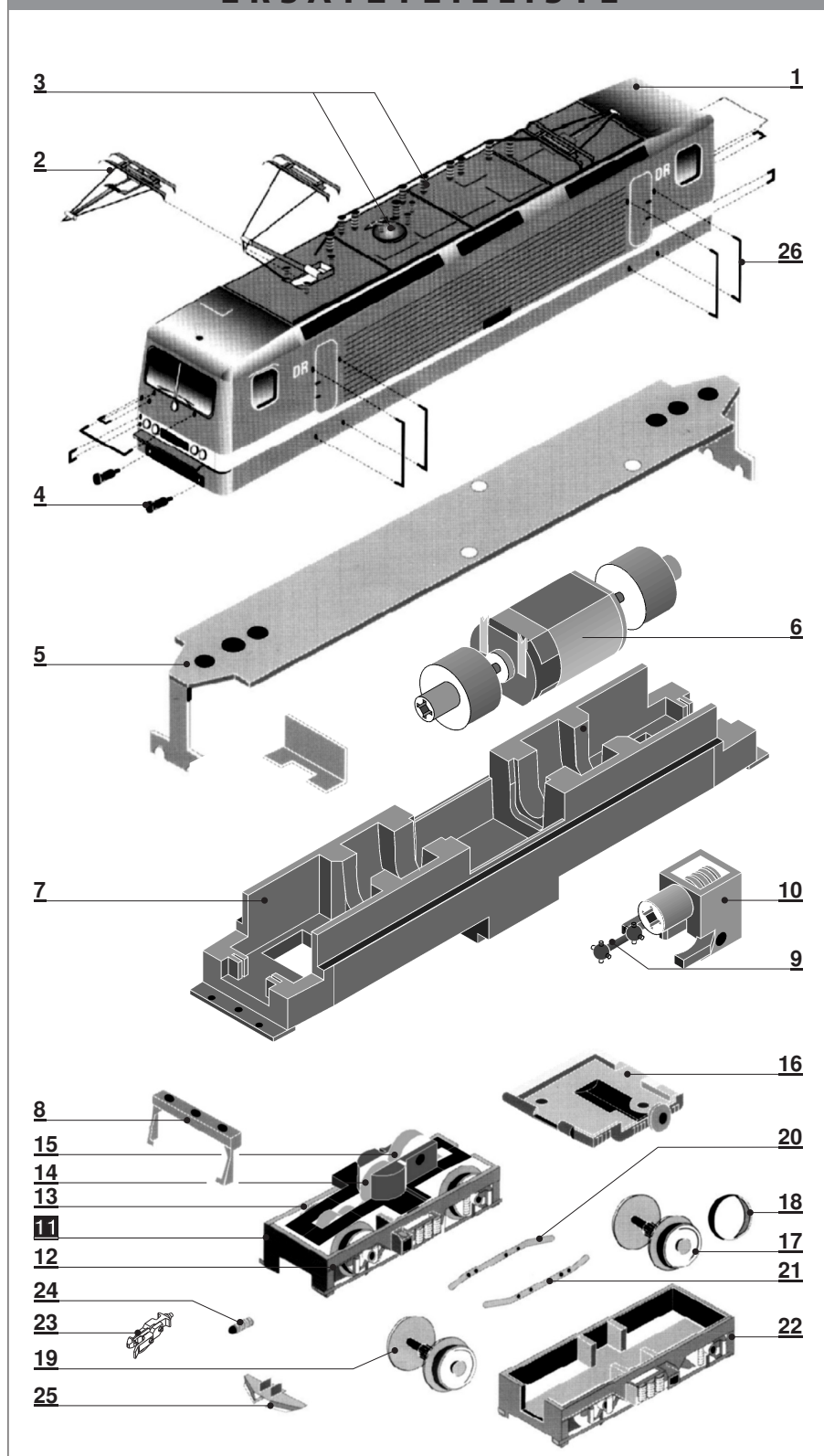




Art.-Nr. 02340 - BR 243 883 der DR, Ep. IV
 Art.-Nr. 02342 - BR 243 003 der DR, Ep. IV
 Art.-Nr. 02343 - BR 143 112 der DB AG, Ep. V (verkehrsrot)
 Art.-Nr. 02345 - BR 143 903 der DB AG, Ep. V
 Art.-Nr. 02347 - BR 143 573 der DB AG, Ep. V
 Art.-Nr. 02348 - BR 143 583 der DB AG, Ep. V (S-Bahn)
 Art.-Nr. 02350 - BR 112 021 der DR, Ep. V
 Art.-Nr. 02370 - BR 243 922 der DR, Ep. IV "Südostbahn"
 Art.-Nr. 02371 - BR 114 019 der DB AG, Ep. V
 Art.-Nr. 02372 - BR 143 161 der DB AG, Ep. V

ERSATZTEILLISTE



Lfd.Nr.	Bezeichnung	Art.-Nr.
1	Oberteil, kompl. BR 243 (02340)	201560
	Oberteil, kompl. BR 243 (02342)	202800
	Oberteil, kompl. BR 143 (02343)	204320
	Oberteil, kompl. BR 143 (02345)	229920
	Oberteil, kompl. BR 143 (02347)	201300
	Oberteil, kompl. BR 143 (02348)	224580
	Oberteil, kompl. BR 112 (02350)	200400
	Oberteil, kompl. BR 243 (02370)	200028
	Oberteil, kompl. BR 114 (02371)	201427
	Oberteil, kompl. BR 143 (02372)	201829
2	Pantograph	395990
	Art. 02370 enthält nur 1 Pantograph	395080
o. Abb.	Pantograph (02343/71/72)	395080
	Unterlage Pantograph	207350
o. Abb.	Unterlage Pantograph (02370/71/72)	207920
	Stützisolator für Pantograph	321500
3	GS Dachteile für E-Lok	203480
	Puffer	316840
4	Puffer (02370/71)	316530
	Puffer (02348/72)	316860
	Puffer (02350)	320400
5	Leiterplatte	396390
	Motor, komplett	201540
7	Rahmen, lack.	206810
	Rahmen, lack. (02343/71)	209190
	Rahmen, lack. (02348/50/72)	228920
8	Steckdosensatz	321080
	Steckdosensatz (02343/71)	209180
	Steckdosensatz (02348/50/72)	228930
9	Kardanwelle	322670
	Schaft, montiert	200455
11	Drehgestell, komplett	201510
	Drehgestell, komplett (02343/71)	204290
	Drehgestell, komplett (02348/50/72)	200380
12	Drehgestell A	322650
	Drehgestell A (02343/71)	300680
	Drehgestell A (02348/50/72)	320410
13	Drehgestell B	322660
	Drehgestell B (02343/70)	300690
	Drehgestell B (02348/50/72)	320420
14	Stirnrad z 12	311130
	Stirnrad z 19	307250
16	Bodenabdeckung	322640
	Bodenabdeckung (02343/71)	300840
	Bodenabdeckung (02348/50/72)	320390
17	Radsatz mit Haftreifen	200934
	Radsatz mit Haftreifen (02343/71)	200933
	Radsatz mit Haftreifen (02348/50/72)	200932
18	Haftreifen	398590
	Radsatz	205475
	Radsatz (02343/71)	205474
19	Radsatz (02348/50/72)	205473
	Stromfeder, vollst., rechts	202640
	Stromfeder, vollst., links	202650
22	Drehgestellblende	322630
	Drehgestellblende (02343/71)	300670
	Drehgestellblende (02348/50/72)	320380
23	Kupplung	210810
	Kupplungsdruckfeder	396170
25	Schienenräumer (02371)	322620
	Schienenräumer (02348/50/72)	320370
26	Zurüstteile	204370
	Zurüstteile (02343/71)	204420
	Zurüstteile (02348)	204380
	Zurüstteile (02350)	204390
	Zurüstteile (02372)	201831

TILLIG Modellbahnen GmbH & Co. KG
 Promenade 1 · D-01855 SEBNITZ