

Art.-Nr. 02500 • 02501 • 02503 • 02506



Abbildung zeigt Art.-Nr. 02506 © TILLIG

DAS VORBILD

Die erfolgreichen Versuche und kleineren Serien der Wehrmacht und der Deutschen Reichsbahn mit dieselhydraulischen Lokomotiven und Triebzügen setzte die junge Deutsche Bundesbahn fort. Krauss-Maffei, die bereits die erste Großdiesellok mit hydrodynamischen Getriebe, die V16 1001 (spätere V 140 001) der Deutschen Reichsbahn, federführend entwickelte, führte die Konstruktion weiter. Nachdem in Dieseltriebwagen und der V 80 neue Motoren und Getriebe ihre Bewährung bestanden hatten, lies die Bundesbahn zwei solche Maschinenanlagen in eine Lokomotive einbauen. Damit wurde die nötige Leistung von ca. 2000 PS für den Einsatz im schweren Reise- und Güterzugdienst erreicht und der Grundstein für die Serienproduktion einer dieselhydraulischen Großdiesellokomotive gelegt, die bislang aus dem Versuchsstadium nicht herausgekommen war. Die V 200 wurde erstmals 1953 auf der Deutschen Verkehrsausstellung in München öffentlich vorgestellt. Jede der unabhängigen Maschinenanlagen trieb ein Drehgestell an. Für die Zugheizung wurde eine Dampfheizungsanlage eingebaut. Dieser Heizkessel wurde ab der zweiten Bauserie so gestaltet, daß der Kesselwärter entfallen konnte. Die früher gebauten Lokomotiven wurden entsprechend umgerüstet. Die Lok war somit für den universellen Einsatz im Personen- und Güterzugdienst geeignet. Diese Lok kann als verkehrsgeschichtlich bedeutend eingestuft werden. Dem Konzept der Maschine folgte auch die DR mit der V 180 und BR mit der D 800. In geringer Stückzahl erfolgte der Export modifizierter Bauarten und Lizenzbauten.

Die ab 1956 gelieferten Serienmaschinen gelangten im höherwertigen Fernschnell-, Schnell- und Eilzugdienst zum Einsatz. Statt den Motoren mit je 1.000 PS bei den Mustern wurden in der Serie solche mit 1.100 PS eingesetzt. Die Motoren stammten von Maybach, Daimler-Benz und MAN. Die Maybachmotoren werden noch heute unter MTU gebaut. Die Maschinen bewährten sich von Anfang an sehr gut. In zwei Serien wurden insgesamt 86 Loks gebaut. Auch wenn sich für die weitere Verkehrsentwicklung die V 200.0 als zu schwach erwiesen und ab 1960 an einer stärkeren Version (V200.1; BR 221) gearbeitet wurde, so waren die V 200.0 doch noch bis 1984 bei der DB im Einsatz. Die zunehmende Elektrifizierung der Strecken der Bundesbahn und die BR 218 mit elektrischer Zugheizung schränkten dann das Einsatzgebiet räumlich ein. Der Einsatz erfolgte nach der Mitte der siebziger Jahre vornehmlich im flacheren norddeutschen Raum.

Nach der Ausmusterung erfolgte keine vollständige Verschrottung sondern eine Weiterverwendung bei Bauunternehmen und ausländischen Bahnverwaltungen.

DAS MODELL

Das Modell der V 200 erschien bereits zum Start der Firma Zeuke im TT Programm. Mitte der siebziger Jahre wurde ein neues Gehäusewerkzeug gefertigt. Dabei vollzog man auch den Wandel zur V 200.1 (BR 221). Das nunmehr vorliegende Modell ist eine vollständige Überarbeitung. Gegenüber dem modernisierten Modell der V 200.1 von 2007 ist das Modell der V 200.0 neu entstanden. Die Gestaltung des Oberteils, der Bodenverkleidung und der Drehgestelle entspricht der Serienausführung der V 200.0 und weicht damit deutlich vom Modell der V 200.1 ab. Die Farbgebung und Dekoration entspricht dem Vorbild. Die neue Konzeption der Lok gestattet einen freien Führerhausdurchblick. Ein neuer Zinkdruckgussrahmen verleiht dem Modell wiederum eine hohe Zugkraft. Die Kraftübertragung erfolgt über Kardanwelle auf ein Schnecken-/Stirradgetriebe in den Drehgestellen. Der leistungsfähige Motor hat zwei Schwungmassen. Alle Achsen sind angetrieben, davon zwei Radsätze mit je einen Haftreifen. Stromabnahme von allen Radsätzen. Die Frontbeleuchtung und das Schlusslicht ist mit LEDs ausgeführt und wechseln mit der Fahrtrichtung. Bedingt durch die vorbildentsprechenden kleinen Signalleuchten ist der Lichtausstritt relativ gering.

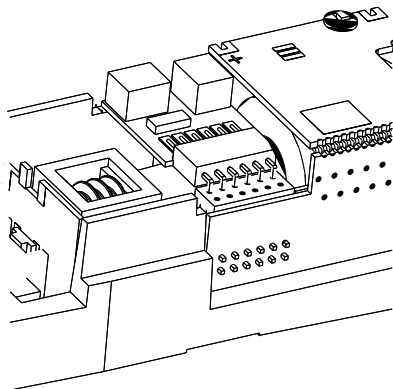
Das Öffnen des Modells ist durch Spreizen des Oberteiles und Abheben desselben nach oben möglich. Die Rastnasen des Unterteils befinden sich in der Höhe der seitlichen Türen. Die Bodenplatte ist vorn und hinten am Zinkrahmen gestastet. In der Mitte ist sie nur straff mit Stiften angesteckt. Zwischen Zinkrahmen und Bodenplatte ist Platz für einen Lautsprecher vorgesehen. Vor Abnehmen der Bodenplatte sollten die Drehgestelle ausgebaut werden.

Das Modell erreicht seine optimalen Fahreigenschaften nach ca. 15 Minuten Einlaufzeit in beide Richtungen. Ein Nachfetten oder Nachölen ist erst nach ca. 100 Betriebsstunden mit säure- und harzfreiem Fett (technische Vaseline Art.-Nr. 08973) oder Öl erforderlich.

Zur weiteren Detaillierung liegen dem Modell Zurüstteile bei, die entsprechend des Einsatzes auf der Modellbahnanlage optional angebracht werden können (Abb. Seite 3).

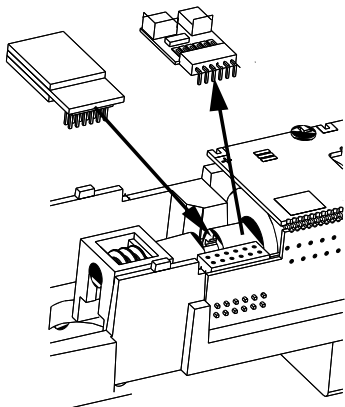
DIGITALISIERUNG

Abb. 1



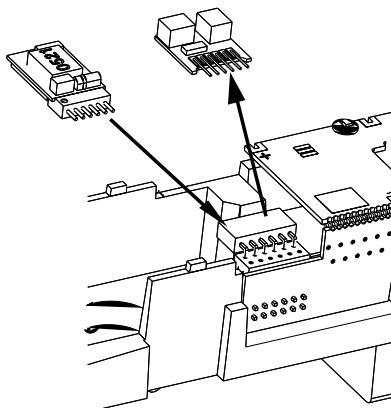
Für eine Digitalisierung gibt es im Modell eine PluX12-Schnittstelle. Wir empfehlen die Verwendung eines Decoders PluX12 von Uhlenbrock (TILLIG Art.-Nr. 66024). Zum Einbau des Decoders ist das Oberteil entsprechend der Anleitung auf Seite 1 abzunehmen. Seitlich in der Rahmenaussparung befindet sich die Decoderschnittstelle.

Abb. 2



Zum Einbau eines PluX12-Decoders nach NEM 658 wird der Entstörsatz mit dem Adapterleiterplatte abgezogen. Danach kann ein PluX12-Decoder eingesteckt werden.

Abb. 3



Zum Einbau eines Decoders nach NEM 651 S klein wird nur der Entstörsatz abgezogen. Danach kann ein Decoder nach NEM 651 S klein eingesteckt werden. Hierfür empfehlen wir den Decoder von Uhlenbrock (TILLIG Artikel-Nr. 66021).

F0 aus = Licht aus
 F0 aus + F3 an = Rangiergang ohne Licht
 F0 aus + F4 an = eingestellte Anfahr- und Bremsverzögerung ausgeschaltet

F0 an = Licht mit Fahrtrichtung wechselnd
 F0 an + F1 an = Licht am Führerstand 1 aus
 F0 an + F2 an = Licht am Führerstand 2 aus
 F0 an + F3 an = Rangiergang ohne Lichtbeeinflussung

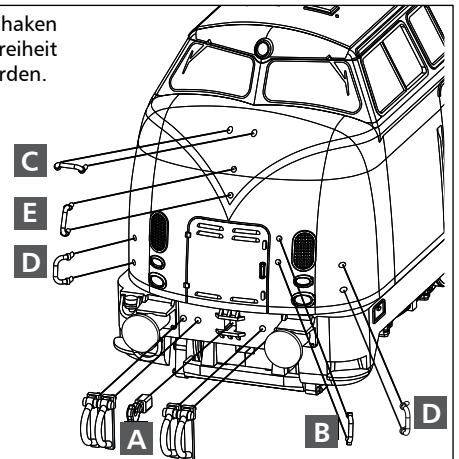
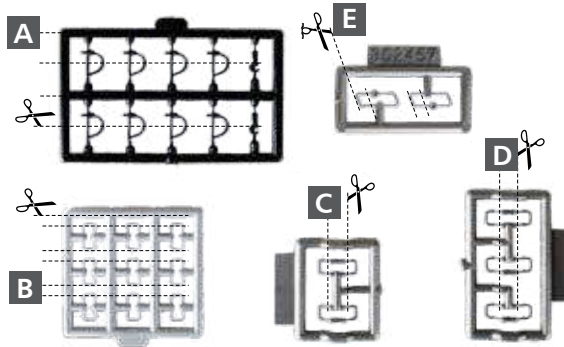
Der Anschluss eines Lautsprechers ist direkt an der Hauptleiterplatte möglich. Der Lautsprecher kann bei der Diesellok im Tank untergebracht werden. Ein entsprechender Nachrüstsatz ist unter Artikel-Nr. 66051 erhältlich.

! Bitte prüfen Sie vor Inbetriebnahme der Lok die Spannung an Ihrer Digitalzentrale. Für den Betrieb von Fahrzeugen der Spurweiten TT, H0, H0e und H0m wird eine Digitalspannung von max. 14 Volt empfohlen. Höhere Spannungen führen zu einem höheren Verschleiß der Motoren. Decoderdefekte (durch Überlast), die durch diese Ursache entstehen, fallen nicht unter die Gewährleistung.

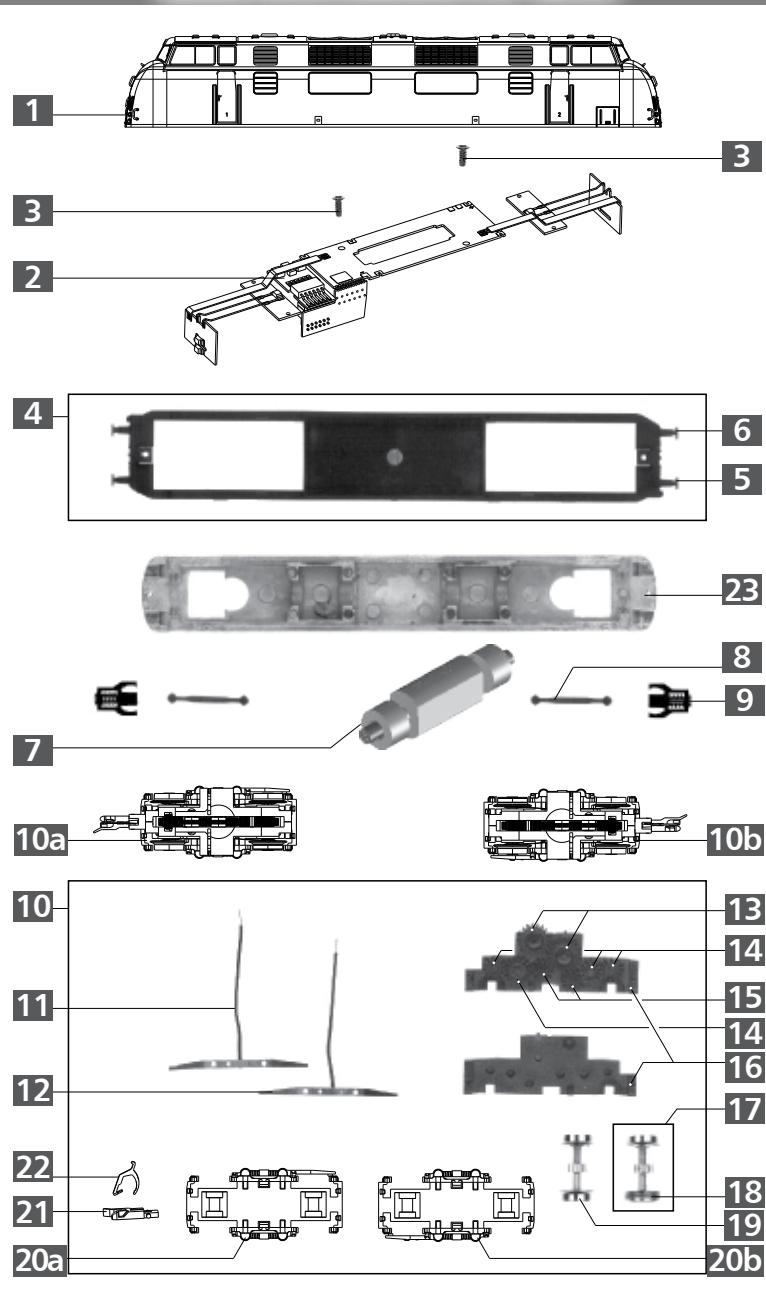
ZURÜSTTEILE

Zur weiteren Detaillierung liegen einige Teile zur Selbstmontage bei. Die Bremsschläuche und Kuppelhaken können stirnseitig am Rahmen befestigt werden, wenn der Betriebseinsatz dies zulässt (Bewegungsfreiheit der Modellkupplung beachten). Die Zurüstteile sollten mit einem Tropfen Sekundenkleber fixiert werden.

- A** Kuppelhaken und Bremsschläuche
- B** Griffstange 2,3 mm
- C** Griffstange 2,5 mm waagrecht
- D** Griffstange 2,5 mm Seite
- E** Griffstange 2,5 mm senkrecht



ERSATZTEILLISTE LOK



Lfd. Nr.	Bezeichnung	Art.-Nr.			
		02500	02501	02503	02506
1	Oberteil, vollst.	203094	203186	203492	204743
o. Abb.	Führerstand	302456	302456	302456	302456
2	Leiterplatte, vollst.	202680	202680	202680	202680
3	Senkschraube (E) PT 1,8 x 4,3	393220	393220	393220	393220
4	Unterteil, vollst.	203096	203187	203493	204744
5	Pufferteller, flach	316830	316830	316830	316830
6	Pufferteller, ballig	316840	316840	316840	316840
7	Motor, vollst.	200366	200366	200366	200366
8	Kardanwelle 19	321310	321310	321310	321310
9	Schaft, mont.	200455	200455	200455	200455
10a	Drehgestell 1, vollst.	203087	203087	203487	203087
10b	Drehgestell 2, vollst.	203088	203088	203489	203088
11	Stromfeder, re., vollst.	203089	203089	203089	203089
12	Stromfeder, li., vollst.	203091	203091	203091	203091
13	Stirnrad z 19	307250	307250	307250	307250
14	Stirnrad z 10	323540	323540	323540	323540
15	Stirnrad z 12	311130	311130	311130	311130
16	Drehgestell, Teil A	306730	306730	300157	306730
	Drehgestell, Teil B	306740	306740	300156	306740
17	Treibbradsatz mit Hafrtr.	200874	200874	201102	200874
18	Haftreifen	227600	227600	227600	227600
19	Treibbradsatz	205456	205456	205601	205456
20a	Drehgestellblende 1, mont.	203092	203092	203488	203092
20b	Drehgestellblende 2, mont.	203093	203093	203491	203093
21	Kupplungskopf	300672	300672	300672	300672
22	Kupplungshaken	330049	330049	330049	330049
o. Abb.	Aufnahme	321030	321030	321030	321030
o. Abb.	Zurüstbeutel	203095	203095	203095	203095
o. Abb.	Entstörleiterplatte	396130	396130	396130	396130
23	Rahmen	350965	350965	350965	350965

ACHTUNG! Die Lok-Betriebsnummern der Artikel wechseln unter Umständen bei Neuproduktion. Ersatzteile zu den Art.-Nr. tragen die jeweils in der Produktion befindlichen Betriebsnummern. Ersatzteile mit älteren Betriebsnummern nur solange Vorrat reicht.

TILLIG Modellbahnen GmbH

Promenade 1, 01855 Sebnitz
Tel.: +49 (0)35971 / 903-45 • Fax: +49 (0)35971 / 903-19
Service-Hotline: unsere aktuellen Hotline-Zeiten finden Sie unter: www.tillig.com

Technische Änderungen vorbehalten!
Bei Reklamationen wenden Sie sich bitte an Ihren Fachhändler.

Nicht geeignet für Kinder unter 14 Jahren wegen abnehmbarer und verschluckbarer Kleinteile und Verletzungsgefahr durch funktionsbedingte scharfe Ecken und Kanten.

Dieses Produkt darf am Ende seiner Nutzungsdauer nicht über den normalen Hausmüll entsorgt werden, sondern muss an einem Sammel- punkt für das Recycling von elektrischen und elektronischen Geräten abgegeben werden. Bitte fragen Sie bei Ihrem Händler oder der Gemein- deverwaltung nach der zuständigen Entsorgungsstelle.