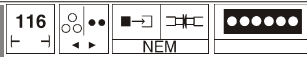


BR 110

"Dummy"



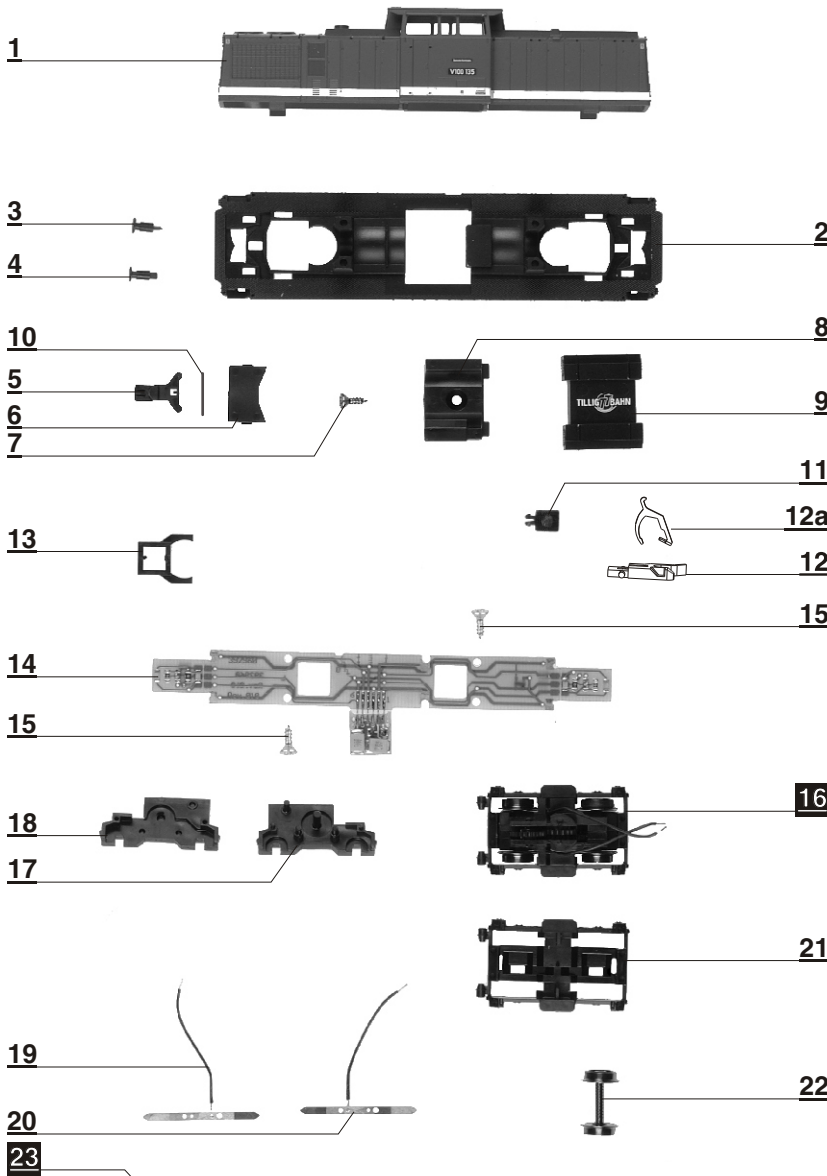
TILLIG T BAHN

Die ideale Spur

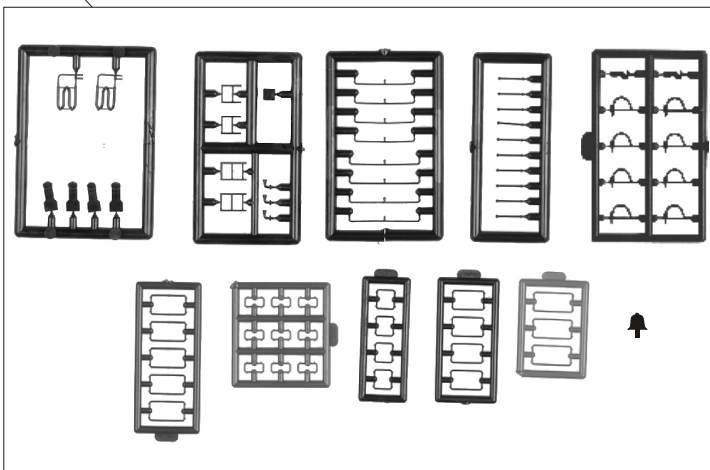
BR 110 der DR, Ep. IV
- Art.-Nr. 02593



ERSATZTEILLISTE



Lfd.Nr.	Bezeichnung	Art.-Nr.
1	Oberteil, vollst.	201533
2	Rahmen 2, dek.	205888
3	Puffer, flach	303080
4	Puffer, ballig	303090
5	Deichsel, kurz	303150
6	Klemmplatte	303130
7	Schraube 2,2x6	393410
8	Motorhalter	304670
9	Tank (104-896), lack.	205311
10	Feder 0,15x16,6	380980
11	Aufnahme	321030
12	Kupplungskopf	300672
12a	Kupplungshaken	330049
13	Schaff	306710
14	Leiterplatte, vollst.	200457
15	Senkschraube	393220
16	Drehgestell, vollst.	201531
17	Drehgestell Teil A	307260
18	Drehgestell Teil B	307270
19	Stromfeder re., vollst.	200421
20	Stromfeder li., vollst.	200422
21	Drehgestellverkleidung	307280
22	Laufbandsatz	207420
23	Zurüstbeutel sw/rt/gr	200639



tillig.com

TILLIG Modellbahnen GmbH & Co. KG
Promenade 1 · D-01855 SEBNITZ

S-36 71 81
09.10.2006