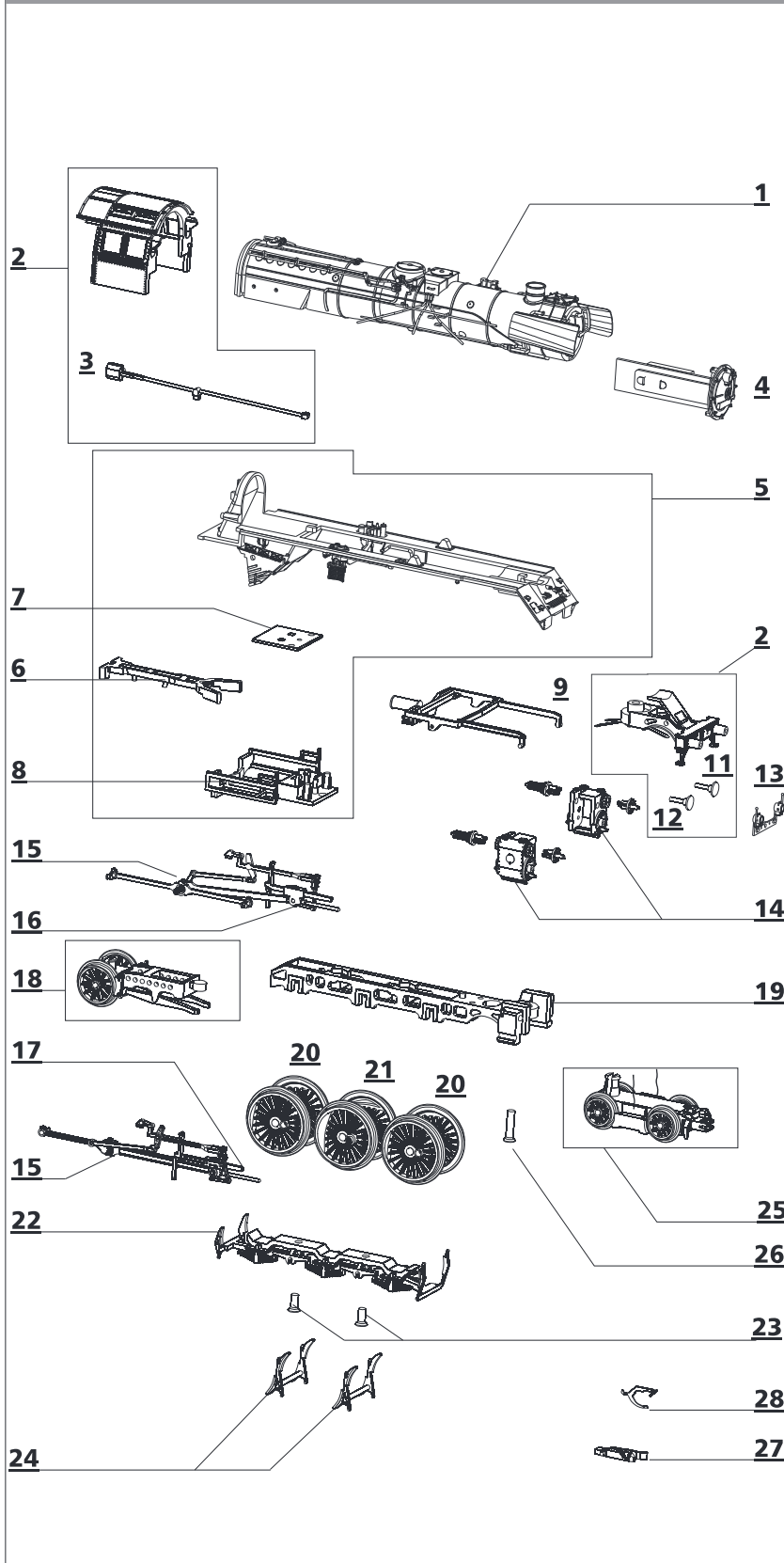
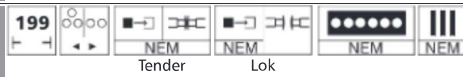


### ERSATZTEILLISTE - LOK

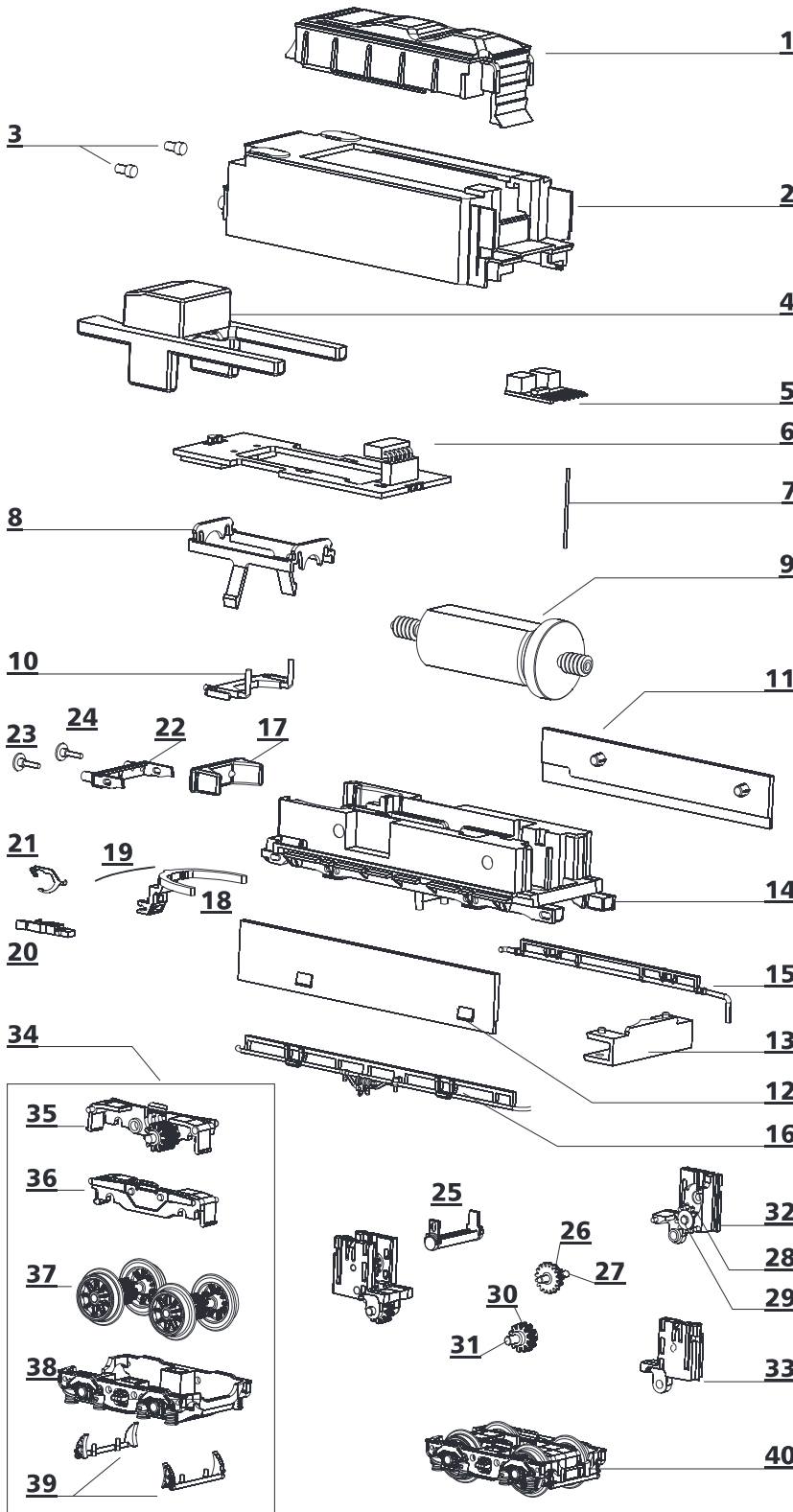


Lfd.Nr.	Bezeichnung	Art.-Nr.	
		02145	02146
1	Kessel, lack.	207054	207054
2	Führerhaus, vollst.	202722	203746
3	Umsteuereinrichtung	317320	317320
4	Rauchkammertür, vollst.	202724	203748
5	Umlauf, vollst.	202725	203749
o.Abb.	Kabel (Lok-Tender/m. St.)	391546	391546
6	Kupplungsdeichsel	301801	301801
7	Klemmplatte	301802	301802
8	Deichselstock, dek.	207053	207741
9	Steuerungsträger	301803	301803
10	Pufferbohle, vollst.	202729	203750
11	Pufferteller (flach), dek.	206656	
	Pufferteller (flach)		316830
12	Pufferteller (ballig), dek.	206659	
	Pufferteller (ballig)		316840
13	Leiterpl. (L), mont. sw BR 01	203404	203404
14	Zylinderpaar mit Schieberdeckel	229940	229940
15	Steuerung am Spritzling (o. Kreuzkopf)	229945	229945
16	Kreuzkopf links	200085	200085
17	Kreuzkopf rechts	200084	200084
18	Nachläufer, vollst.	202141	202141
19	Haupttrahmen, lack.	206489	206489
20	Kuppelradsatz	202132	202132
21	Treibradsatz	202133	202133
22	Bodenverkleidung	301792	301792
23	Senkschraube PT 1,8 x 4	393220	393220
24	Scherenbremse	301793	301793
25	Vorläufer, vollst.	202139	202139
26	Senkschraube PT 1,8 x 8	393210	393210
27	Kupplungskopf	300672	300672
28	Kupplungshaken	330049	330049

**Achtung!**  
Die Lok-Betriebsnummern der Artikel wechseln unter Umständen bei Neuproduktion. Ersatzteile zu den Art.-Nr. tragen die jeweils in der Produktion befindlichen Betriebsnummern.  
Ersatzteile mit älteren Betriebsnummern nur solange Vorrat reicht.



### ERSATZTEILLISTE - TENDER



Lfd.Nr.	Bezeichnung	Art.-Nr.
1	Aufsatz, lack, sw 2'2'T34	02145 02146
2	Tenderoberteil, dek.	206548 206548
3	Lichteinsatz (unten), dek.	207056 207744
4	Gewicht	205172 205172
5	Entstörleiterplatte	351210 351210
6	Leiterplatte Tender	396130 396130
7	Kontaktstift Dm 0,4 x 14,5 mm	396349 396349
8	Motorklammer	390541 390541
9	Motor, vollst.	301125 301125
10	Motor, vollst.	201773 201773
11	Lichtprisma	301147 301147
12	Füllstück links	301165 301165
13	Füllstück rechts	301166 301166
14	Kuppelkasten	301809 301809
15	Fahrgestell, lack.	206175 206175
16	Rohrleitung links	301137 301137
17	Rohrleitung rechts	301138 301138
18	Gewicht	301138 301138
19	Kupplungsdeichsel (kurz)	351190 351190
20	Feder Dm 0,15 x 18,6 mm	301155 301155
21	Kupplungskopf	380981 380981
22	Kupplungshaken	300672 300672
23	Pufferbohle (kurz), dek.	330049 330049
24	Pufferteller (flach), dek.	207055 207743
	Pufferteller (flach)	206656 316830
25	Pufferteller (ballig), dek.	206659 316840
26	Pufferteller (ballig)	301139 301139
27	Luftbehälter	301139 301139
28	Zahnrad z17/z9	301927 301927
29	Achse Dm 1,2 x 8,0 mm	341321 341321
30	Zahnrad z11	341870 341870
31	Achse Dm 1,5 x 3,7 mm	340710 340710
32	Zahnrad z11	323530 323530
33	Achse Dm 1,5 x 7,9 mm	341330 341330
34	Getriebegehäuse A	301928 301928
35	Getriebegehäuse B	301929 301929
36	Drehgestell H, mont. (m. Haftr.)	202214 202214
37	Zahnrad z10	323540 323540
38	Getriebegehäuse (D), mont.	201868 201868
39	Treibradsatz mit Haftreifen	201867 201867
40	Drehgestellblende (Rollen)	301154 301154
	Bremsbacken	301142 301142
	Drehgestell V, mont. (o. Haftr.)	202215 202215
	o. Abb. Treibradsatz	201865 201865
	o. Abb. Haftreifen	227605 227605

Technische Änderungen vorbehalten!

Bei Reklamationen  
diese Anleitung bitte über Ihren Fachhändler  
mitsenden an:

**TILLIG Modellbahnen GmbH**  
Promenade 1, 01855 Sebnitz  
Tel.: +49 (0)35971 903-45  
Fax: +49 (0)35971 903-19  
Service-Hotline:

unsere aktuellen Hotline-Zeiten finden Sie unter:  
[www.tillig.com](http://www.tillig.com)

Nicht geeignet für Kinder unter 3 Jahren  
wegen abnehmbarer und verschluckbarer  
Kleinteile und Verletzungsgefahr durch  
funktionsbedingte scharfe Ecken und Kanten.

Dieses Produkt darf am Ende seiner Nutzungsdauer  
nicht über den normalen Hausmüll entsorgt werden, sondern  
muss an einem Sammelpunkt für das Recycling von elektrischen  
und elektronischen Geräten abgegeben werden.  
Bitte fragen Sie bei Ihrem Händler oder der Gemeindeverwaltung  
nach der zuständigen Entsorgungsstelle.