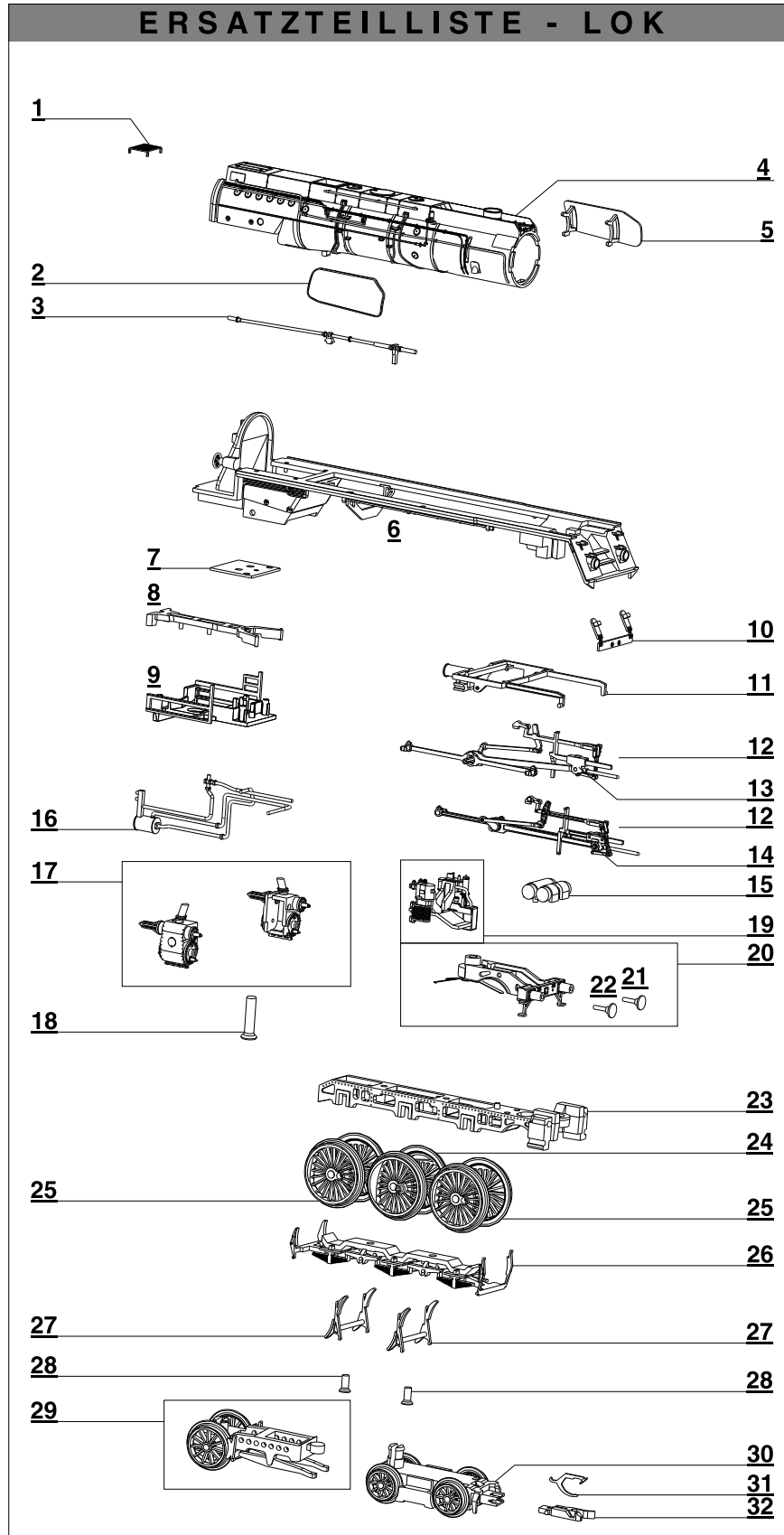
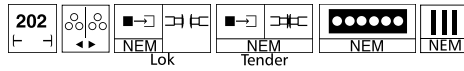


Art.-Nr.: 92651 - BR 01 0509 der „Press“, Ep. VI

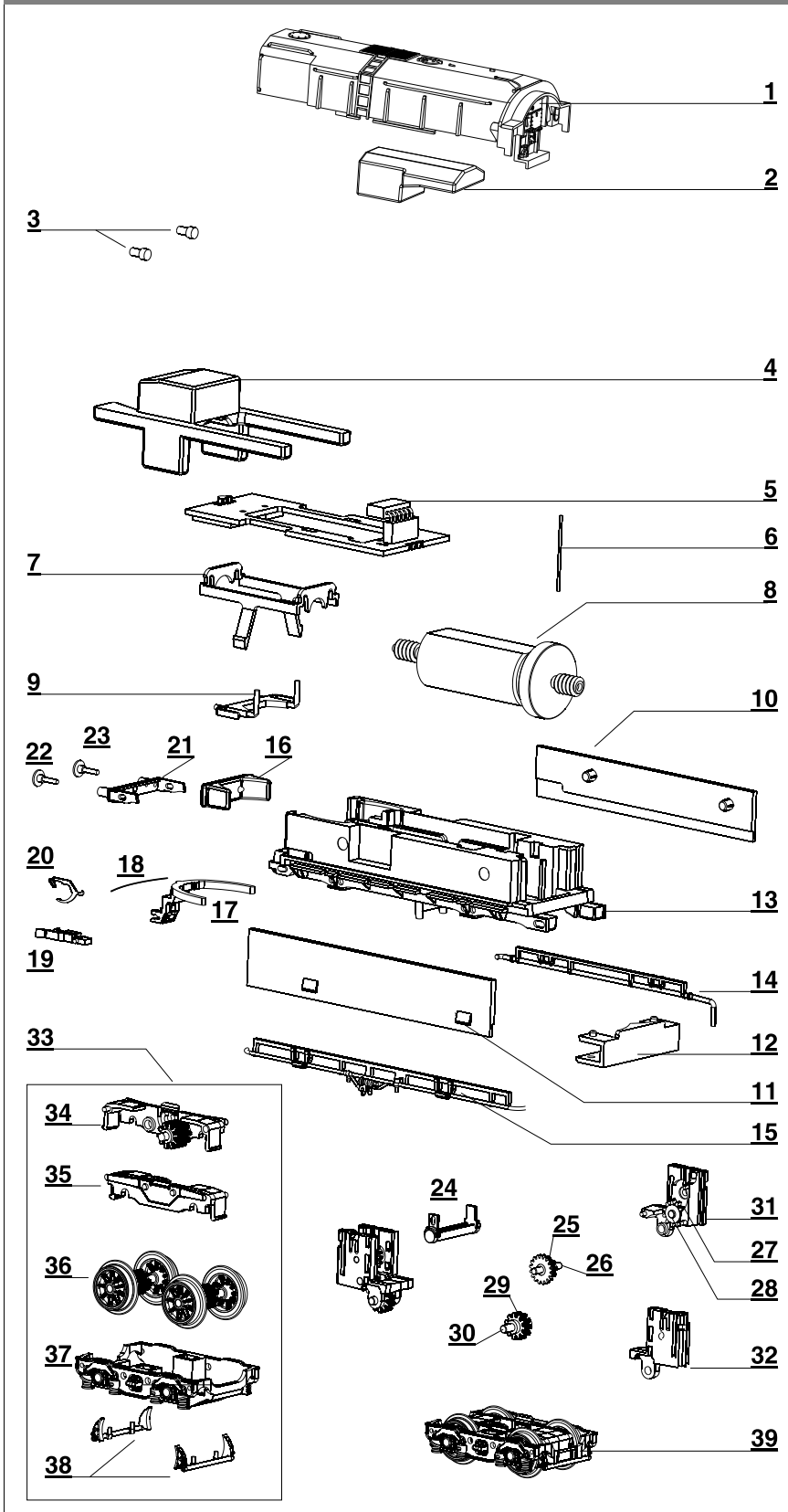
ERSATZTEILLISTE - LOK



Lfd.Nr.	Bezeichnung	Art.-Nr.
1	Gitterblech gebogen	330095
2	Windleitblech li., lack.	206662
3	Umsteuereinrichtung	302132
4	Kessel, lack.	206661
5	Windleitblech re., lack.	206663
6	Kabel (Lok-Tender/m. St.)	391546
7	Klemmplatte	301802
8	Kupplungsdeichsel	301801
9	Deichselstock	302178
10	Leiterplatte Licht	396352
11	Steuerungsträger	301803
12	Steuerung am Spritzling (o. Kreuzkopf)	229945
13	Kreuzkopf rechts	200084
14	Kreuzkopf links	200085
15	Luftkessel	302165
16	Sammelkasten, lack.	206664
17	Zylinderpaar mit Schieberdeckel	229950
18	Senkschraube PT 1,8 x 8	393210
19	Abdeckung, vollst.	202363
20	Pufferbohle, vollst.	202492
21	Pufferteller (flach)	316830
22	Pufferteller (ballig)	316840
23	Hauptrahmen, lack.	206489
24	Treibradsatz	202133
25	Kuppelradsatz	202132
26	Bodenverkleidung	301792
27	Scherenbremse	301793
28	Senkschraube PT 1,8 x 4	393220
29	Nachläufer, vollst.	202361
30	Vorläufer, vollst.	202359
31	Kupplungshaken	330049
32	Kupplungskopf	300672
o. Abb. Handrad		301476



ERSATZTEILLISTE - TENDER



Lfd. Nr.	Bezeichnung	Art.-Nr.
1	Aufsatz, vollst.	202368
2	Gewicht	351161
3	Lichteinsatz (unten), dek.	205172
4	Gewicht	351210
5	Leiterplatte Tender	396349
6	Kontaktstift Dm 0,4x14,5mm	390541
7	Motorklammer	301125
8	Motor, vollst.	201773
9	Lichtprisma	301147
10	Füllstück links	301165
11	Füllstück rechts	301166
12	Kuppelkasten	301809
13	Fahrgestell, lack.	206175
14	Rohrleitung links	301137
15	Rohrleitung rechts	301138
16	Gewicht	351190
17	Kupplungsdeichsel (kurz)	301155
18	Feder Dm 0,15x18,6mm	380981
19	Kupplungskopf	300672
20	Kupplungshaken	330049
21	Pufferbohle (kurz)	301143
22	Pufferteller (flach)	316830
23	Pufferteller (ballig)	316840
24	Luftbehälter	301139
25	Zahnrad z17/z9	301927
26	Achse Dm 1,2x8,0mm	341321
27	Zahnrad z11	341870
28	Achse Dm 1,5x3,7mm	340710
29	Zahnrad z11	323530
30	Achse Dm 1,5x7,9mm	341330
31	Getriebegehäuse A	301928
32	Getriebegehäuse B	301929
33	Drehgestell H, mont. (mit Haftreifen)	202214
34	Zahnrad z10	323540
35	Getriebegeh. (D), mont.	201868
36	Treibbradsatz mit Haftreifen	201867
37	Drehgestellblende (Rollen)	301154
38	Bremsbacken	301142
39	Drehgestell V, mont.	202215
o. Abb.	Treibbradsatz	201865
o. Abb.	Haftreifen	227470

Technische Änderungen vorbehalten!

Bei Reklamationen
diese Anleitung bitte über Ihren Fachhändler
mitsenden an:

TILLIG Modellbahnen GmbH & Co. KG

Promenade 1, 01855 Sebnitz

Tel.: +49 (0)35971 903-0 www.tillig.com

CE Nicht geeignet für Kinder unter 3 Jahren wegen
abnehmbarer und verschluckbarer Kleinteile
und Verletzungsgefahr durch funktionsbedingte
scharfe Ecken und Kanten.

Dieses Produkt darf am Ende seiner Nutzungsdauer
nicht über den normalen Hausmüll entsorgt werden, sondern
muss an einem Sammelpunkt für das Recycling von elektrischen
und elektronischen Geräten abgegeben werden.
Bitte fragen Sie bei Ihrem Händler oder der Gemeindeverwaltung
nach der zuständigen Entsorgungsstelle.