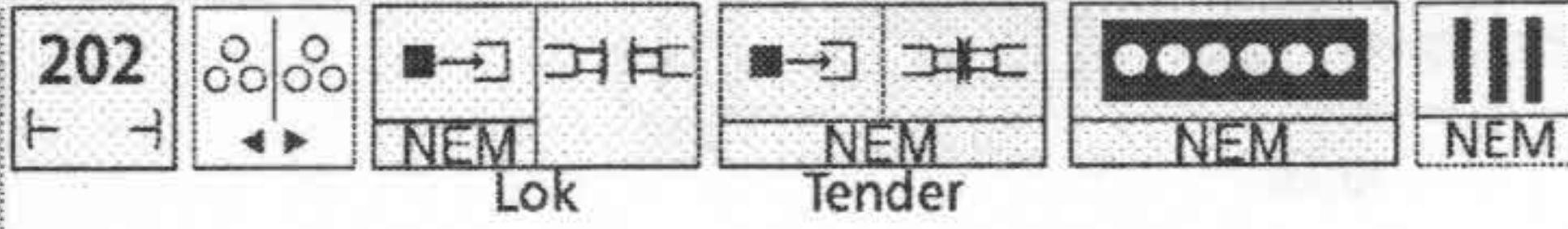
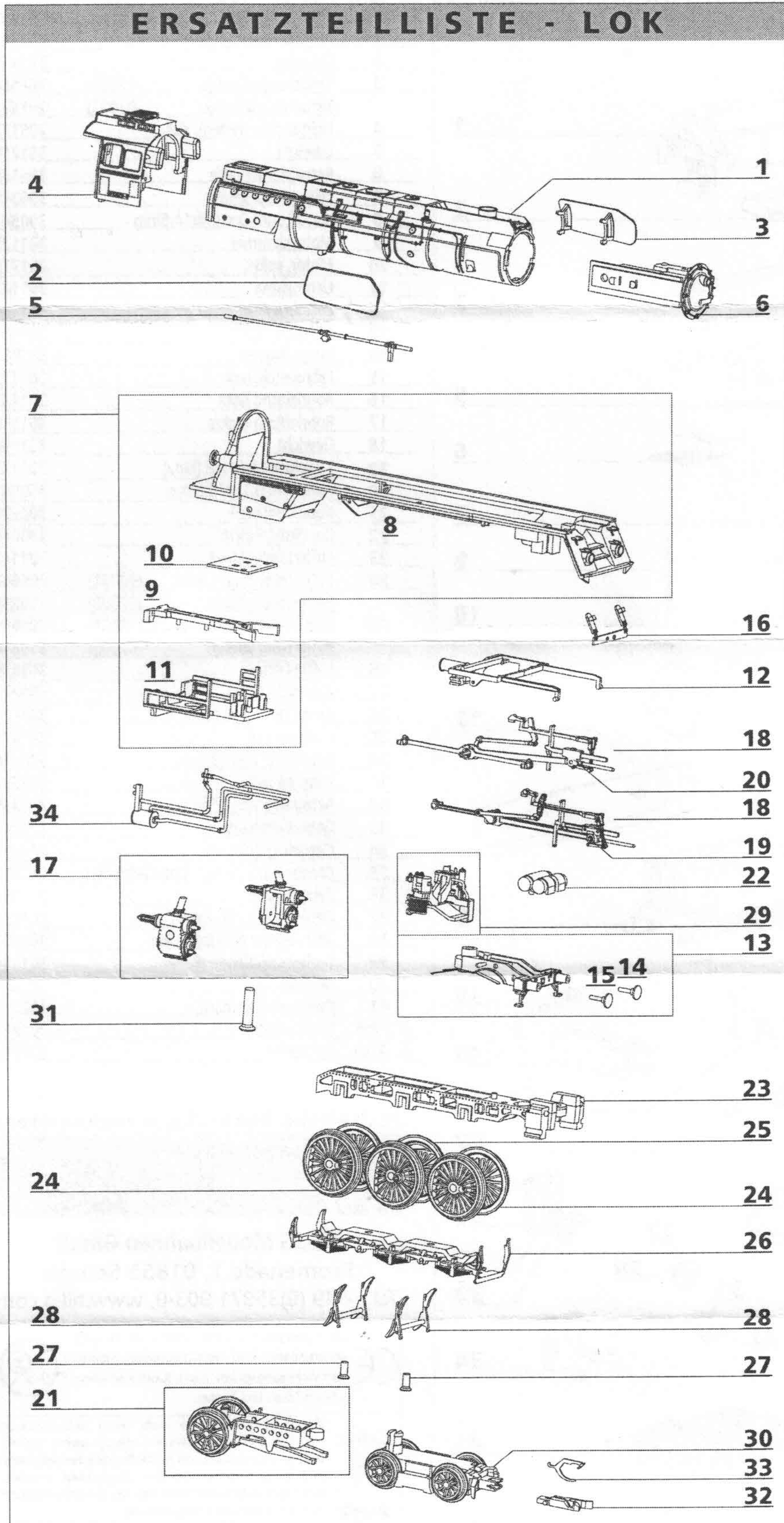


Dampflok BR 01.5

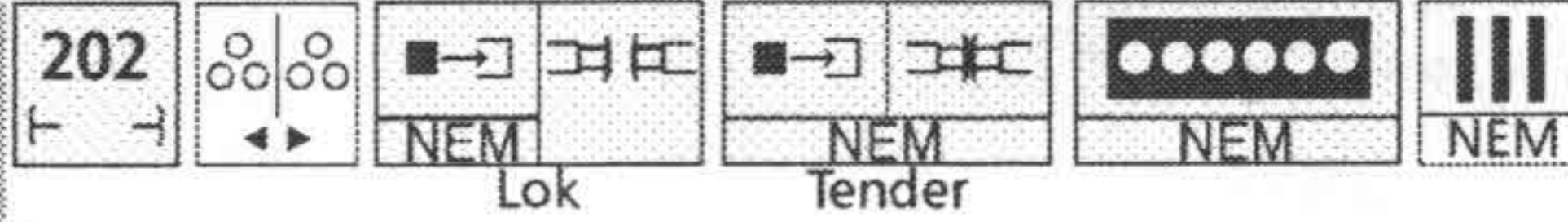


Achtung!
Die Lok-Betriebsnummern der Artikel wechseln unter Umständen bei Neuproduktion. Ersatzteile zu den Art.-Nr. tragen die jeweils in der Produktion befindlichen Betriebsnummern. Ersatzteile mit älteren Betriebsnummern nur solange Vorrat reicht.

ERSATZTEILLISTE - LOK

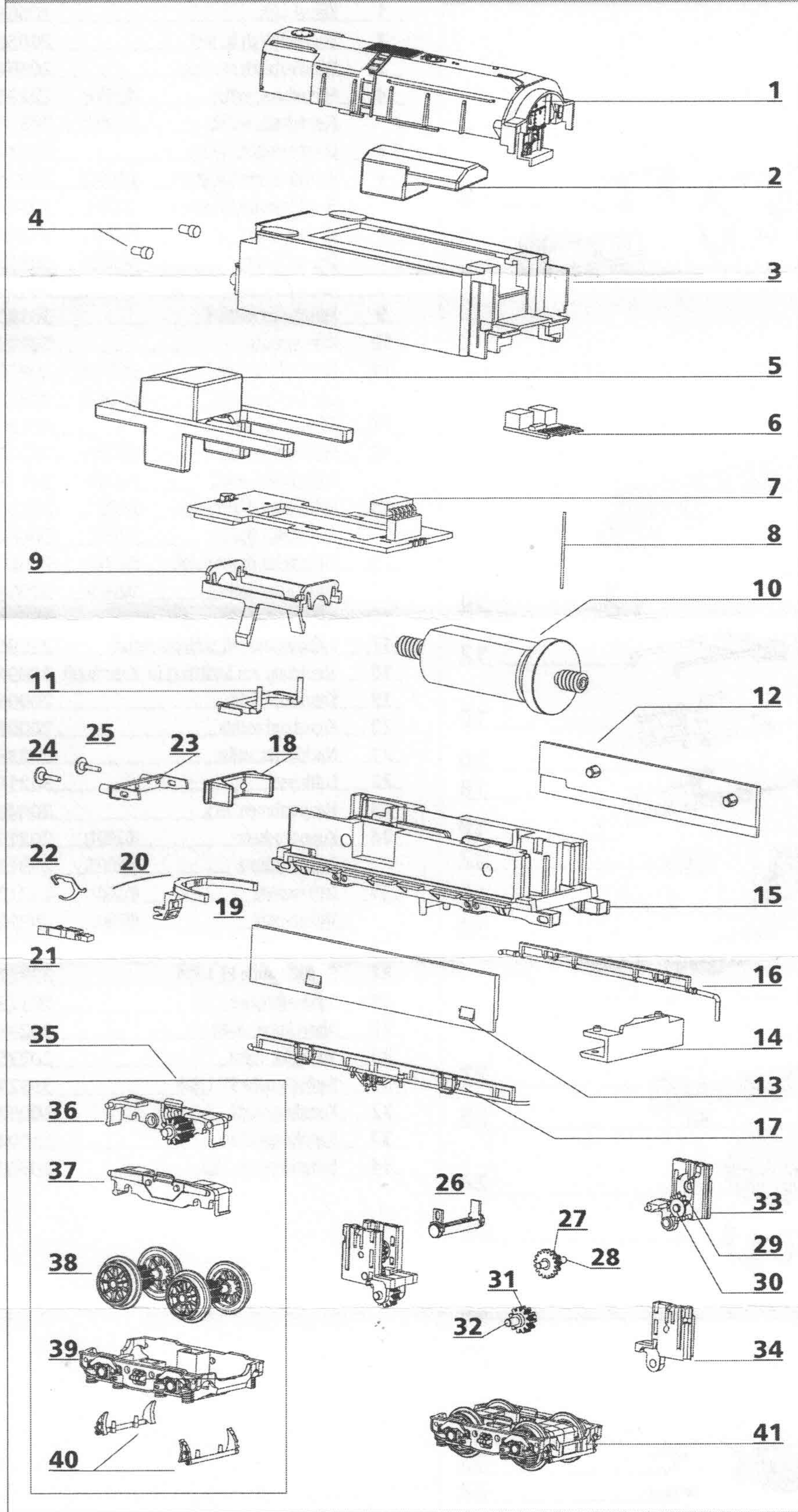


Lfd. Nr.	Bezeichnung	Art.-Nr.
1	Kessel, lack.	206661
2	Windleitblech li., lack.	206662
3	Windleitblech re., lack.	206663
4	Führerhaus, vollst. (02001)	202357
	Führerhaus, vollst. (02003)	203118
5	Umsteuereinrichtung	302132
6	Rauchkammertür, vollst. (02001)	202358
	Rauchkammertür, vollst. (02003)	203121
7	Umlauf, vollst. (02001)	202365
	Umlauf, vollst. (02003)	203122
8	Kabel (Lok-Tender/m. St.)	391546
9	Kupplungsdeichsel	301801
10	Klemmplatte	301802
11	Deichselstock, dek. (02001)	206723
	Deichselstock, dek. (02003)	207368
12	Steuerungsträger	301803
13	Pufferbohle, vollst. (02001)	202362
	Pufferbohle, vollst. (02003)	202492
14	Pufferteller (flach), dek. (02001)	206656
	Pufferteller (flach) (02003)	306830
15	Pufferteller (ballig), dek. (02001)	206659
	Pufferteller (ballig) (02003)	306840
16	Leiterplatte Licht	396352
17	Zylinderpaar mit Schieberdeckel	229950
18	Steuerung am Spritzling (o. Kreuzkopf)	229945
19	Kreuzkopf links	200085
20	Kreuzkopf rechts	200084
21	Nachläufer, vollst.	202361
22	Luftkessel	302165
23	Hauptrahmen, lack.	206489
24	Kuppelradsatz (02001)	202132
	Kuppelradsatz (02003)	203124
25	Treibradsatz (02001)	202133
	Treibradsatz (02003)	203125
26	Bodenverkleidung	301792
27	Senkschraube PT 1,8x4	393220
28	Scherenbremse	301793
29	Abdeckung, vollst.	202363
30	Vorläufer, vollst.	202359
31	Senkschraube PT 1,8x8	393210
32	Kupplungskopf	300672
33	Kupplungshaken	330049
34	Sammelkasten, lack.	206664



Achtung!
Die Lok-Betriebsnummern der Artikel wechseln unter Umständen bei Neuproduktion. Ersatzteile zu den Art.-Nr. tragen die jeweils in der Produktion befindlichen Betriebsnummern. Ersatzteile mit älteren Betriebsnummern nur solange Vorrat reicht.

ERSATZTEILLISTE - TENDER



Lfd.Nr.	Bezeichnung	Art.-Nr.
1	Aufsatz, vollst.	202368
2	Gewicht	351161
3	Tenderoberteil, dek. (02001)	206666
	Tenderoberteil, dek. (02003)	207372
4	Lichteinsatz (unten), dek.	205172
5	Gewicht	351210
6	Entstörleiterplatte	396130
7	Leiterplatte Tender	396349
8	Kontaktstift Dm 0,4x14,5mm	390541
9	Motorklammer	301125
10	Motor, vollst.	201773
11	Lichtprisma	301147
12	Füllstück links	301165
13	Füllstück rechts	301166
14	Kuppelkasten	301809
15	Fahrgestell, lack.	206175
16	Rohrleitung links	301137
17	Rohrleitung rechts	301138
18	Gewicht	351190
19	Kupplungsdeichsel (kurz)	301155
20	Feder Dm 0,15x18,6mm	380981
21	Kupplungskopf	300672
22	Kupplungshaken	330049
23	Pufferbohle (kurz)	301143
24	Pufferteller (flach), dek. (02001)	206656
	Pufferteller (flach) (02003)	316830
25	Pufferteller (ballig), dek. (02001)	206659
	Pufferteller (ballig) (02003)	316840
26	Luftbehälter	301139
27	Zahnrad z17/z9	301927
28	Achse Dm 1,2x8,0mm	341321
29	Zahnrad z11	341870
30	Achse Dm 1,5x3,7mm	340710
31	Zahnrad z11	323530
32	Achse Dm 1,5x7,9mm	341330
33	Getriebegehäuse A	301928
34	Getriebegehäuse B	301929
35	Drehgestell H, mont. (mit Haftreifen)	202214
36	Zahnrad z10	323540
37	Getriebegeh. (D), mont.	201868
38	Treibradsatz mit Haftreifen	201867
39	Drehgestellblende (Rollen)	301154
40	Bremsbacken	301142
41	Drehgestell V, mont.	202215
o. Abb.	Treibradsatz	201865
o. Abb.	Haftreifen	227605

Technische Änderungen vorbehalten!

Bei Reklamationen
diese Anleitung bitte über Ihren Fachhändler
mitsenden an:

TILLIG Modellbahnen GmbH
Promenade 1, 01855 Sebnitz
Tel.: +49 (0)35971 903-0, www.tillig.com

CE Nicht geeignet für Kinder unter 3 Jahren wegen abnehmbarer und verschluckbarer Kleinteile und Verletzungsgefahr durch funktionsbedingte scharfe Ecken und Kanten.

Dieses Produkt darf am Ende seiner Nutzungsdauer nicht über den normalen Hausmüll entsorgt werden, sondern muss an einem Sammelpunkt für das Recycling von elektrischen und elektronischen Geräten abgegeben werden. Bitte fragen Sie bei Ihrem Händler oder der Gemeindeverwaltung nach der zuständigen Entsorgungsstelle.