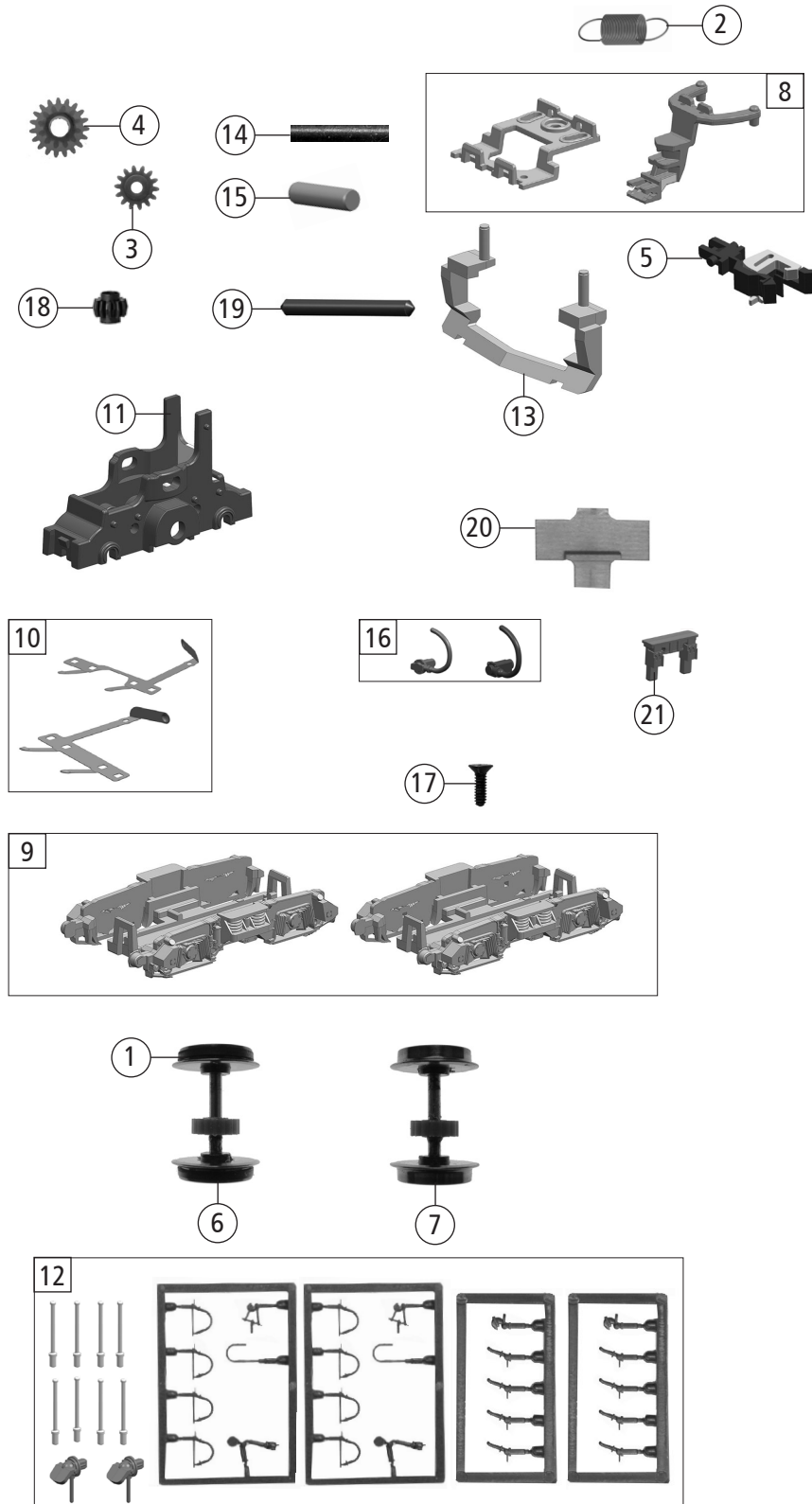


36304		DR	BR V100.0-2	=	
36305				=	🔊
Pos. Nr. Pos.no.	Beschreibung Description	Art.-Nr. Art.no.	Preisgruppe Price bracket		
1	Puffer rund bedruckt Buffer round printed	140446	4		
2	Brückenstecker Jumper	133241	10		
3	Motor Motor	138810	28		
4	GF - Schraube M1,6x5 mm Self-tapping screw M1,6x5 mm	115269	3		
5	Platine kpl. Printed circuit board complete	138809	21		
6	Gehäuse kpl. Betr.Nr. V100 139 Body ass. loco no. V100 139	140448	33		
7	TS - Griffstangen Part set handles	138825	7		
8	Türgriffstange Door handrail	138826	3		
9	Führerstand Driver's cab	138820	5		
10	TS - Stirnfenster und Seitenfenster Part set front and side window	138819	9		
11	TS - Lichtnägel Part set of light pins	138822	9		
12	TS - Deckel Part set of cover	138821	8		
13	TS - Gehäuse Part set body	138824	7		
14	Grundrahmen Basic frame	140783	16		
15	Kühlschlange Cooling coil	138939	3		
16	Fahrwerksrahmen Chassis frame	140445	13		
17	Kohlebürste und Feder Carbon brush and Spring	133936	10		
18	Lichtabdeckung und LS-Box Light cover & speaker box	138823	5		
<b>Sound</b>					
19	Sounddecoder Sound-decoder	138914	39		
20	Lautsprecher Loudspeaker	138915	16		

Änderungen in Konstruktion und Ausführung vorbehalten  
We reserve the right to change the construction and specification



36304		DR	BR V100.0-2	=	
36305				=	🔊
Pos. Nr. Pos.no.	Beschreibung Description	Art.-Nr. Art.no.	Preisgruppe Price bracket		
1	Haftringsatz 10Stk. N 8-10mm 0,3 Set with traction tyres 10pieces	85611	10		
2	Zugfeder Draw spring	86242	3		
3	Zwischenzahnrad Z=14 M=0,4 Intermediate gear wheel Z=14 M=0,4	86474	3		
4	Zahnrad Z=19/12 M=0,4 mm Gear wheel Z=19/12 M=0,4 mm	86424	4		
5	Profi Kupplung Profi coupling	131014	8		
6	Radsatz m. Haftring m. Zahnrad Wheelset w. traction tyre w. gear wheel	138942	12		
7	Radsatz m. Zahnrad o. Haftring Wheelset w. gear wheel w/o traction tyre	138941	11		
8	TS - Deichsel und Kinematik Part set drawbar and kinematics	138805	6		
9	TS - Drehgestellblenden Part set bogie frame	138944	7		
10	Radkontaktsatz Wheel contact set	138815	10		
11	Getriebegehäuse Gear body	138943	6		
12	Zurüstbeutel Bag with accessories	138913	12		
13	Schneeräumer Snow plow	138938	5		
14	Zahnradachse lang 1,5x6,5 Gear wheel axle long 1,5x6,5	89720	3		
15	Achse D=2,5x9,25mm Axle D=2,5x9,25mm	138816	4		
16	V-Geber 1+2 lackiert V-encoder 1+2 painted	138945	7		
17	SK-Schraube M1,6x4 mm SK-Screw M1,6x4 mm	115161	3		
18	Schneckenrad D=0,4/Z=11 Worm gear wheel D=0,4/Z=11	138827	5		
19	Achse 1,5x14,8 Axle 1,5x14,8	138828	4		
20	Schneckendeckel Worm gear cover	140447	4		
21	Indusi Indusi	140449	4		