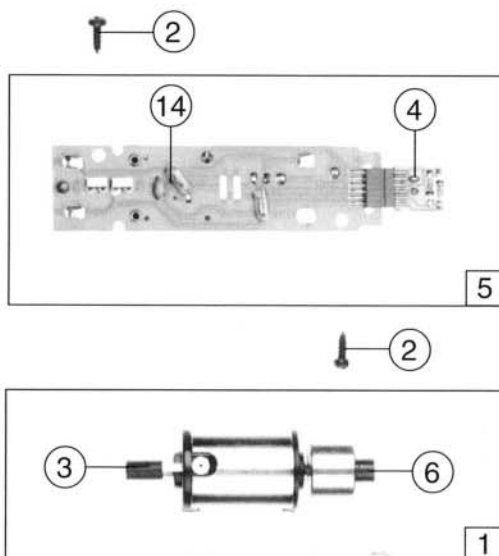


Pos. Nr.	Text	Art.-Nr.	Preis-gruppe
1	Motor <i>Motor</i>	85125	57
2	Schraube M 2,2 x 9,5 <i>Screw M 2,2 x 9,5</i>	85808	2
3	Kardanschale <i>Cardan bearing</i>	87104	3
4	Steckplatine <i>Printed</i>	87829	20
5	Platine komplett <i>Printed circuit assembly</i>	87859	52
6	Kardanschale <i>Cardan bearing</i>	95812	2
7	Fenstersatz für 36200 <i>Glazing for 36200</i>	107654	18
8	Führerstand – Trittbrettsatz für 36200 <i>Drivers cab and running set for 36200</i>	107655	10
9	Lichtleitstäbesatz für 36200 <i>Light transmission bar set for 36200</i>	107656	10
10	Lichtabdeckungssatz für 36200 <i>Light cover set for 36200</i>	107657	6
11	Puffer flach <i>Buffer flat</i>	107658	4
12	Puffer gewölbt <i>Buffer vaulted</i>	107659	4
13	Gehäuse komplett für 36202 Betr. Nr. 232 208-9 <i>Body assembly for 36202</i> Betr. No. 232 208-9	109320	60
14	Drahtlampe 16 V <i>Light bulb 16 V</i>	109321	10
15	Fenstersatz für 36202 <i>Glazing set for 36202</i>	109326	18
16	Führerstand – Trittbrettsatz für 36202 <i>Drivers cab and running set for 36202</i>	109327	10
17	Lichtabdeckungssatz für 36202 <i>Light cover set for 36202</i>	109328	6
18	Gehäuse komplett für 36200 Betr. Nr. 132 154-6 <i>Body assembly for 36200</i> Betr. No. 132 154-6	109391	60



Pos. Nr.	Text	Art.-Nr.	Piese-gruppe
1	Hafringesatz <i>Traction tyre set</i>	85622	18
2	Schraube M 1,6 x 4 <i>Screw M 1,6 x 4</i>	85727	2
3	Schnecken Zahnrad <i>Gear</i>	86400	3
4	Zahnrad z=14 <i>Gear T=14</i>	86496	2
5	Schneckensatz <i>Worm set</i>	86979	24
6	Schnecke <i>Worm</i>	86700	5
7	Kardankugel <i>Cardan shaft</i>	87106	2
8	Zwischenzahnrad <i>Gear</i>	97738	3
9	Grundrahmen für 36200 <i>Frame for 36200</i>	107644	23
10	Tank für 36200 <i>Tank for 36200</i>	107645	3
11	Kardanwelle <i>Cardan shaft</i>	107646	3
12	Getriebeboden für 36200 <i>Gear bottom for 36200</i>	107649	5
13	Radsatz ohne Hafringe für 36200 <i>Wheelset without traction tyre for 36200</i>	107650	16
14	Radsatz m. 2 Hafringen für 36200 <i>Wheelset with 2 traction tyre for 36200</i>	107651	18
15	Blende komplett für 36200 <i>Bogie frame assembly for 36200</i>	107652	23
16	TT-Standardkupplung für 36200 <i>Standard coupling for 36200</i>	107653	5
17	Zurüstbeutel für 36200 <i>Bag with accessories for 36200</i>	107660	15
18	Radkontakt <i>Wheel current contact strip</i>	108045	3
19	Kontakthalter <i>Contact holder</i>	108046	2
20	Steckteilesatz für 36200 <i>Parts set for 36200</i>	108047	6
21	Getriebebesatz (ohne Zahnräder) <i>Gear part set (without gear)</i>	108048	9
22	Schneckendeckel mit Stabilisator <i>Worm cover with vibration damper</i>	108051	8
23	Kupplungskammer für 36200 <i>Coupling chamber for 36200</i>	108090	2
24	Kupplungsdeckel für 36200 <i>Coupling cover for 36200</i>	108091	2
25	Grundrahmen für 36202 <i>Frame for 36202</i>	109318	23
26	Tank für 36202 <i>Tank for 36202</i>	109319	3
27	Getriebeboden für 36202 <i>Gear bottom for 36202</i>	109322	5
28	Radsatz ohne Hafringe für 36202 <i>Wheelset without traction tyre for 36202</i>	109323	16
29	Radsatz m. 2 Hafringen für 36202 <i>Wheelset with 2 traction tyre for 36202</i>	109324	18
30	Blende komplett für 36202 <i>Bogie frame assembly for 36202</i>	109325	23
31	Steckteilesatz für 36202 <i>Parts set for 36202</i>	109329	6
32	Zurüstbeutel für 36202 <i>Bag with accessories for 36202</i>	109330	15
33	Kupplungskammer <i>Coupling chamber for 36202</i>	109331	2
34	Kupplungsdeckel für 36202 <i>Coupling chamber for 36202</i>	109332	2
35	TT-Standardkupplung für 36202 <i>Standard coupling for 36202</i>	109333	5

