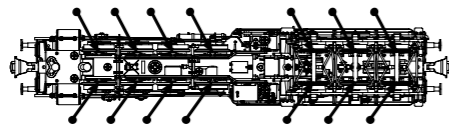
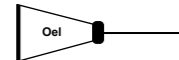


PIKO Art.-Nr.:  
#56301 Lok-Öl (50 ml)  
#56300 Lok-Öler mit Feinddosierung

PIKO Art.-Nr.:  
#56301 Loco-Oil  
#56300 Precision engine oiler w fine dosage

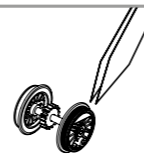
PIKO kat.čís. 56301 – mazací olej  
PIKO kat.čís. 56300 – mazací olej s jemným dávkováním



Für den Haftreifenwechsel muss das Gestänge demontiert werden.

For the change the traction tires, the connecting rod must be dismantled.

Při výměně bandáží musí být demontováno tyčové ústrojí.



Ölen Sie bei häufigem Fahrbetrieb die Achslager mit einem Tropfen harz- und säurefreiem Nähmaschinenöl!  
Wir empfehlen, die Lok ca. 25 min je Fahrtrichtung ohne Belastung einlaufen zu lassen, damit das Modell einen optimalen Rundlauf und eine gute Zugkraft erhält. Bitte beachten Sie, daß der einwandfreie Lauf des Modells nur auf sauberen Schienen gewährleistet ist.

If used frequently, oil the wheelsets with a drop of non-resinous, acid-free sewing machine oil! In order to achieve the best possible running and traction properties, it is advisable to run the locomotive in for 25 minutes forwards and 25 minutes in reverse without load. Clean rails are essential for good performance.

Při častém provozu mazejte ložiska náprav kapkou oleje na šici stroje neosahující kyseliny a pryskyřice. Doporučujeme záběh klidnou jízdou cca 25 minut bez zátěže, aby měl model optimální jízdní vlastnosti. Nezapomeňte, že bezporuchová jízda modelu je zajištěna jen na čistých kolejích.

## Bedienungsanleitung Dampflok mit Tender BR 55\_TT

Instructions for use: Steam Locomotive

Manuel d'utilisation pour locomotive vapeur

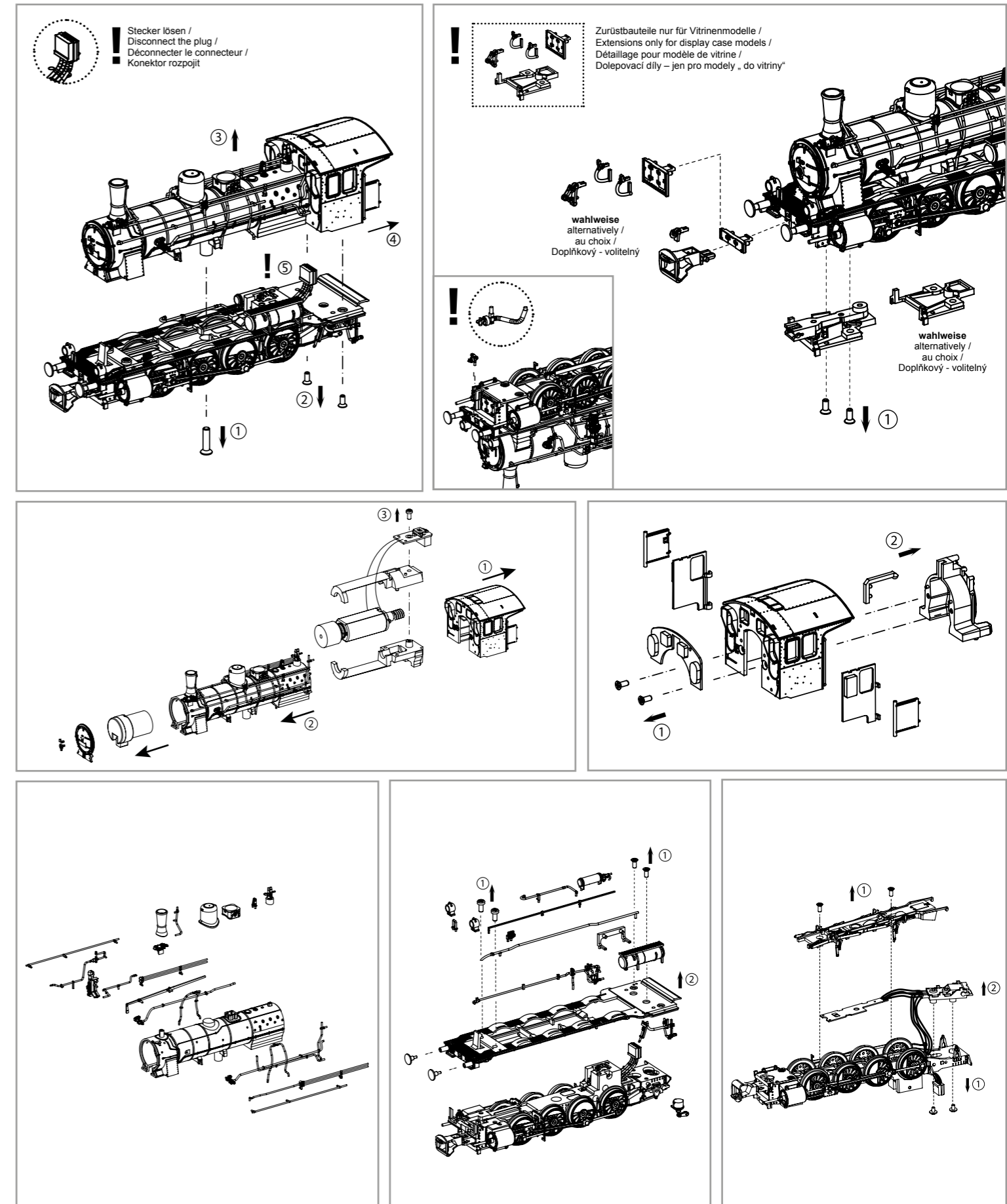
Návod k obsluze parní lokomotivy s tendrem BR 55 TT



Wichtige Informationen sind in der Verpackung und in der Anleitung enthalten.  
Bitte bewahren Sie diese auf.

Next18

# 47104 Gleichstrom DC 0-12 V



**D** Hinweis:  
Sicherheitshinweise in weiteren Sprachen finden Sie unter: [www.piko-shop.de](http://www.piko-shop.de)

**IT** Nota:  
Le istruzioni di sicurezza in altre lingue sono disponibili su: [www.piko-shop.de](http://www.piko-shop.de)

**RU** Намак:  
Инструкции по безопасности на других языках можно найти на: [www.piko-shop.de](http://www.piko-shop.de)

**GB** Please note:  
Safety instructions in other languages, please see: [www.piko-shop.de](http://www.piko-shop.de)

**E** Aviso:  
Las instrucciones de seguridad en otros idiomas se pueden encontrar en: [www.piko-shop.de](http://www.piko-shop.de)

**CN** 提示:  
如需其他语言的安全须知请访问: [www.piko-shop.de](http://www.piko-shop.de)

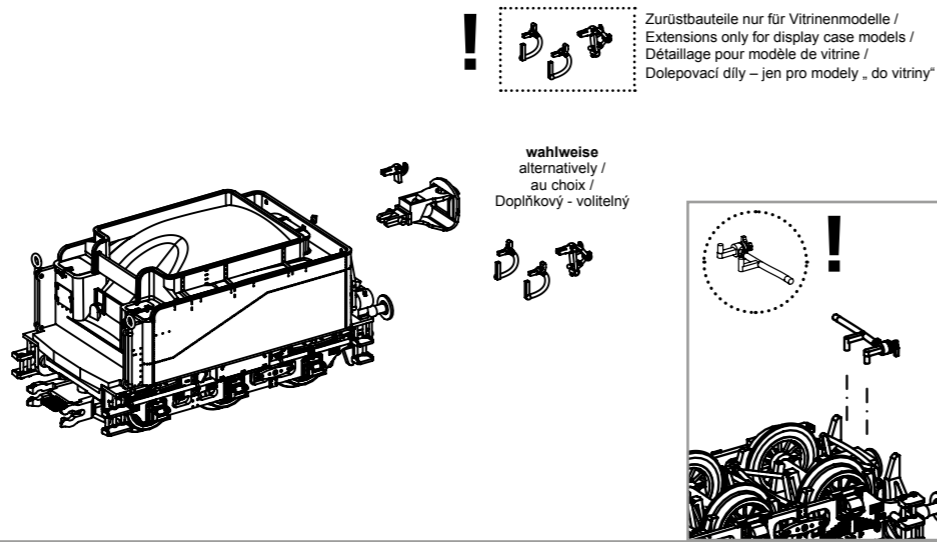
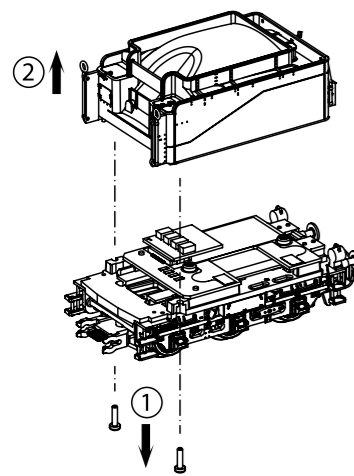
**F** Conseil:  
Des consignes de sécurité dans d'autres langues peuvent être trouvées sur: [www.piko-shop.de](http://www.piko-shop.de)

**PL** Uwaga:  
Wskazówki bezpieczeństwa w innych językach są dostępne pod adresem: [www.piko-shop.de](http://www.piko-shop.de)

**CZ** Upozornění:  
Bezpečnostní pokyny v jiných jazycích naleznete na adrese: [www.piko-shop.de](http://www.piko-shop.de)

**NL** Attentie:  
Veiligheidsinstructies in andere talen zijn te vinden op: [www.piko-shop.de](http://www.piko-shop.de)

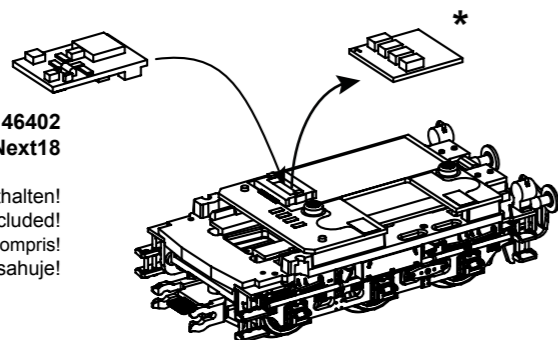




**Decodereinbau:**  
Installing Decoder /  
Installation du décodeur /  
Zástavba dekodéru

**# 46402**  
**PIKO SmartDecoder 4.1 Next18**

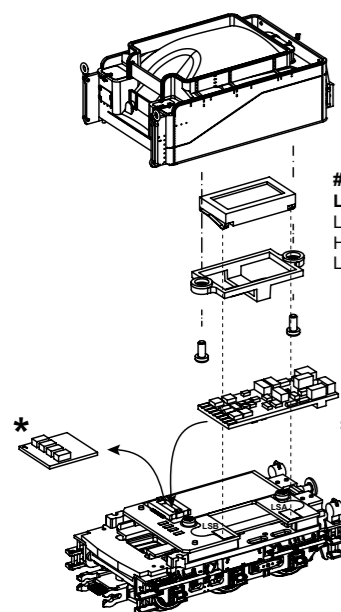
Nicht enthalten!  
Not included!  
Non compris!  
Neobsahuje!



**\* Bitte Brückenstecker aufbewahren!**  
Please save the DC Bridge /  
Conservez l'interface digitale! /  
Přechodový můstek prosím uschovejte!

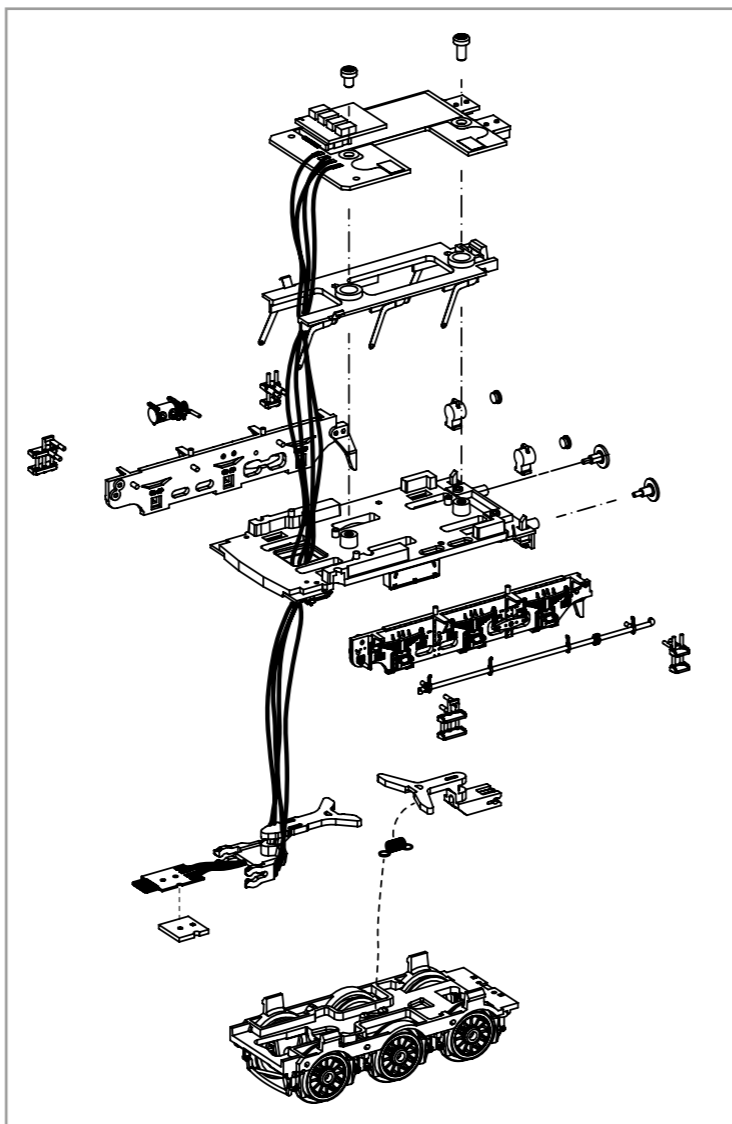
**Zurüstbauteile:**  
Extension / Pièces /  
Dolepovací díly

**\* Bitte Brückenstecker aufbewahren!**  
Please save the DC Bridge /  
Conservez l'interface digitale! /  
Přechodový můstek prosím uschovejte!



**# 46440**  
**Lautsprecher**  
Loudspeaker /  
Haut-parleur /  
Luidspreker

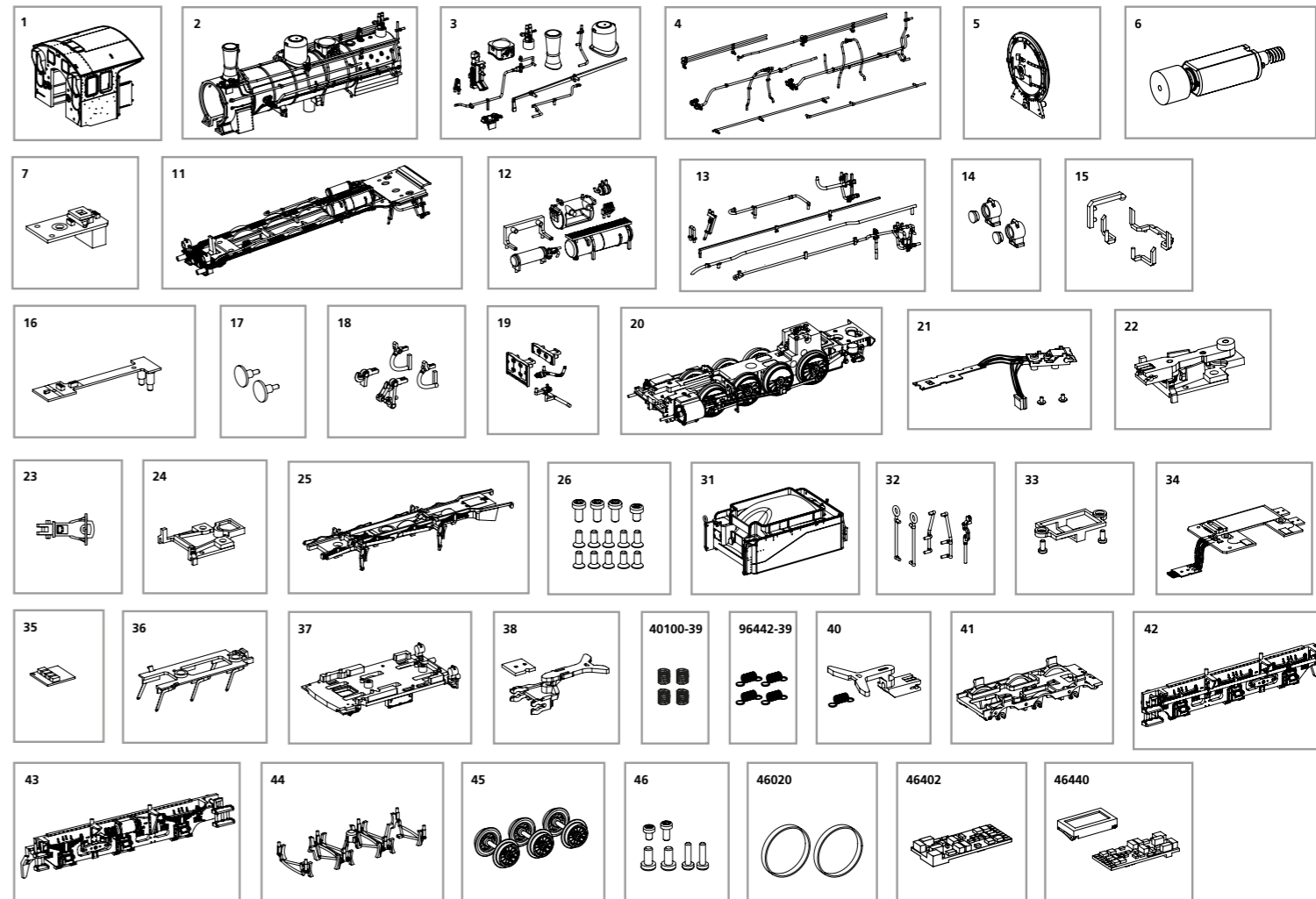
**# 46440**  
**PIKO SmartDecoder 4.1 Sound Next18**



## ERSATZTEILE DAMPFLOKOMOTIVE BR 55\_TT

Spare parts • Pièces de rechange • Reserveonderdelen

Bei Ersatzteilanforderung bitte immer die vollständige Ersatzteil-Nr. angeben • Please order the wanted spare part with the complete spare part item number.



Bezeichnung / Description	ET-Nr. / spare part N°	PG*
Führerhaus komplett / Driver cab complete	47104-01	11
Kessel mit Armaturen / Boiler with fittings	47100-02	14
Kesselarmaturen / Boilerfittings	47100-03	11
Kesselleitungen, Handstangen Kessel / Boilerpipe, Handrails Boiler	47100-04	10
Rauchkammertür / Doorsmoke box	47104-05	9
Motor, komplett / Motor, complete	47100-06	13
Leiterplatte Führerhaus Licht / PCB driver cab light	47100-07	11
Umlauf komplett / Bracket complete	47104-11	14
Kessel Umlauf / Boiler bracket	47104-12	10
Leitungen Umlauf / Pipe bracket	47104-13	10
Laternen (2 Stck.) / Lamp (2 pcs.)	47103-14	6
Leuchteinsatz Lok/Tender / Light bar loco/tender	47100-15	6
Lichtplatine / PCB front light	47100-16	11
Puffer / Buffer	47100-17	6
Bremsleitung, Kuppelhaken / Brake pipe, Coupler hook	47100-18	7
Abdeckung, Heizleitung Lok/Tender / cover, Heating pipe Loco/Tender	47104-19	7
Rahmen komplett / Chassis complete	47104-20	16
elektr. Kupplung Lok / electr. Coupling loco	47104-21	12
Kupplungsschacht / Couplershaft	47104-22	8
Kupplung / Coupling	47220-23	6
Kupplungsabdeckung / Couplercover	47104-24	6
Bodenplatte mit Radschleifer / Bottom cover-brake shoes w wheel slider	47104-25	9

Bezeichnung / Description	ET-Nr. / spare part N°	PG*
Schrauben Lok / Screws loco	47100-26	7
Tendergehäuse komplett / Tenderbody complete	47104-31	12
Handgriffe, Bremshebel Tender / Handrail, Brake linker Tender	47100-32	8
Lautsprecher Abdeckung / Speaker cover	47104-33	6
Hauptplatine Tender / PCB-mainboard Tender	47100-34	15
Brückenstecker / DC plug	47100-35	11
Isolierplatte mit Radschleifer / Insulator plate w wheel slider	47104-36	8
Rahmen komplett Tender / Chassis complete Tender	47104-37	8
elektr. Kupplung Tender / Electrical coupler tender	47104-38	6
Feder (Rahmen), 4 Stck. / Spring (Frame), 4 pcs.	40100-39	5
Kupplungsfeder (4 Stck.) / Couplingspring (4 pcs.)	96442-39	6
Kupplungsschacht mit Feder Tender / Short coupler w spring Tender	47104-40	7
Bodenplatte Tender / Bogie-tender	47104-41	7
Tenderrahmenblende Links komplett / Tender frame-left complete	47104-42	8
Tenderrahmenblende Rechts komplett / Tender frame-right complete	47104-43	8
Bremsgestänge / Brake shoe	47104-44	7
Radsatz (3 Stck.) / Wheelset (3 pcs.)	47104-45	12
Schrauben-Set Tender (6-tlg.) / Screws-Set Tender (set of 6)	47100-46	6
<b>ET aus unserem Standard-Programm / Spare parts standard range</b>		
Haftreifen (10 Stck.) / Friction tyres (set of 10)	46020	
PIKO SmartDecoder 4.1 Next18 / PIKO SmartDecoder 4.1 Next18	46402	
PIKO SmartDecoder 4.1 Sound / PIKO SmartDecoder 4.1 Sound	46440	

\*Preisgruppe \*price category