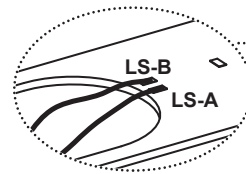


Zurüstbauteile:

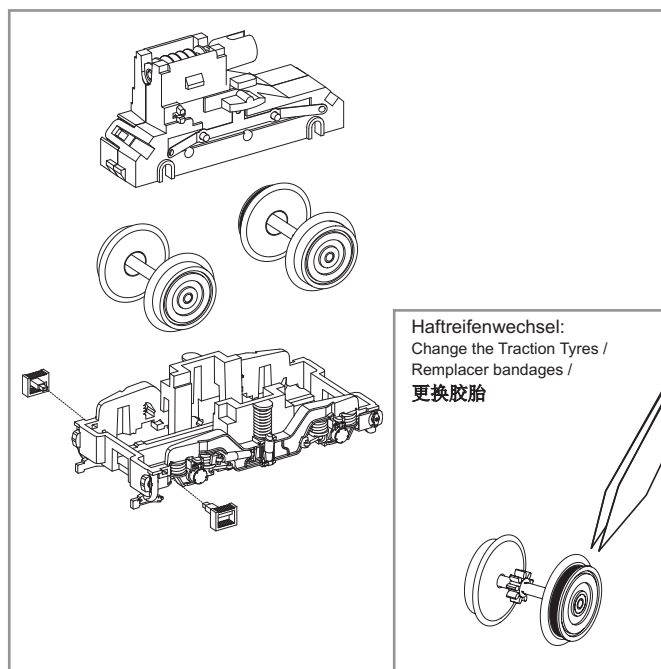
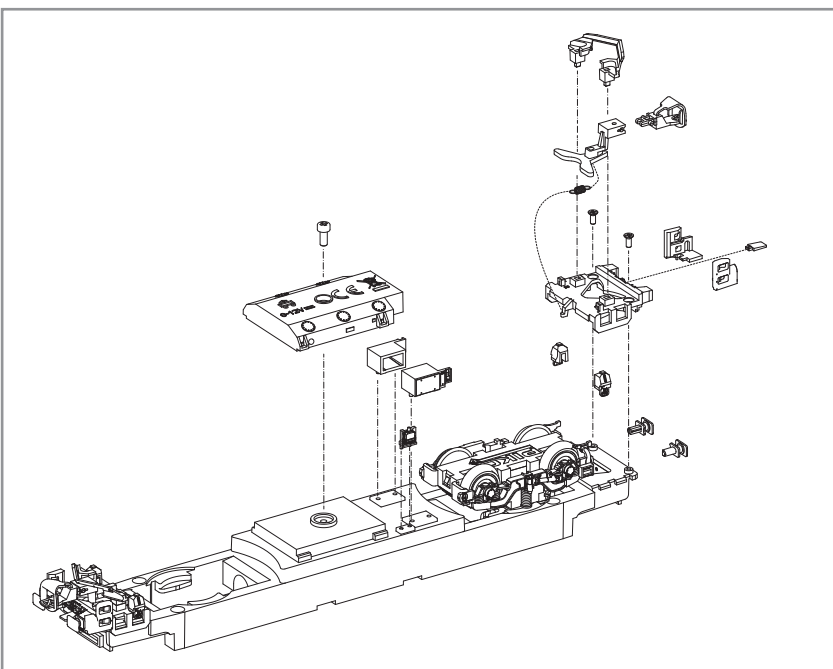
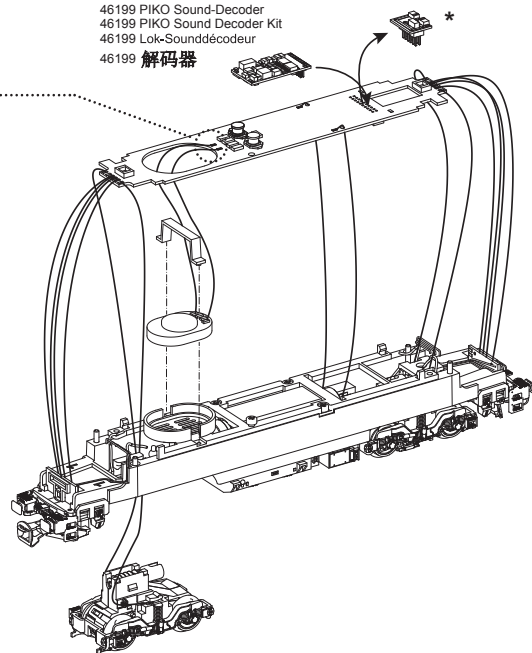
Extension / Détaillage et accessoires supplémentaires / 功能扩展

46199 PIKO Sound-Decoder
46199 PIKO Sound Decoder Kit
46199 Lok-Sounddecoder
46199 解码器

* Bitte Brückenstecker aufbewahren!
Please save the DC Bridge!
Conserver précieusement
le cache-prise de l'interface digitale!
请保留DC插板!



Kabel von Lautsprecher auf Leiterplatte anlöten! /
Solder cables of speakers on mainboard on! /
Câble souder des haut-parleurs à bord! /
焊喇叭线到主板上



PIKO Art.-Nr.:
#56301 Lok-Öl (50 ml)
#56301 Loco-Oil / #56301 比高机油
#56300 Lok-Öler mit Feindosierung
#56300 Precision engine oiler w fine dosage /
#56300 比高机油

Ölen Sie bei häufigem Fahrbetrieb die Achslager mit einem Tropfen harz- und säurefreiem Nähmaschinenöl! Wir empfehlen, die Lok ca. 25 min je Fahrtrichtung ohne Belastung einlaufen zu lassen, damit das Modell einen optimalen Rundlauf und eine gute Zugkraft erhält. Bitte beachten Sie, daß der einwandfreie Lauf des Modells nur auf sauberen Schienen gewährleistet ist.

En cas d'utilisation intense, graisse les essieux avec une goutte d'huile pour machine à coudre exempte d'acide ou de résine! Afin d'optimiser les caractéristiques de traction et de fonctionnement, il est recommandé de faire rouler la locomotive seule, sans chargement, 25 minutes dans chaque sens. Pour un bon fonctionnement, il est essentiel que la voie soit propre.

If used frequently, oil the wheelsets with a drop of non-resinous, acid-free sewing machine oil! In order to achieve the best possible running and traction properties, it is advisable to run the locomotive in for 25 minutes forwards and 25 minutes in reverse without load. Clean rails are essential for good performance.

Se usate frequentemente l'olio, per il set delle ruote, mettete una goccia di olio, quello utilizzato nella macchina da cucire.

Si está sometida a un uso intensivo, engrase los ejes con una gota de aceite de maquina no acido.

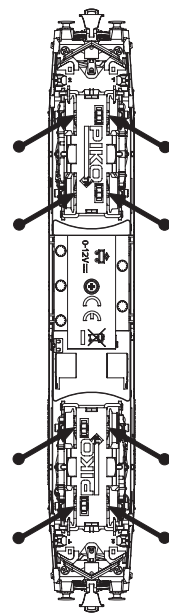
如果经常使用，可以在车轮上加上不含树脂、非酸性机油！我们建议，让此火车不断转换方向地行驶大约25分钟，以便让它保持最优的回转及良好的牵引力。请注意，只有在清洁的轨道上才能保证此模型行驶顺畅。

Breng, bij regelmatig gebruik, op de wagenassen een druppeltje hars- en zuurvrije naaimachineolie aan!

W przypadku częstego używania należy wpuścić kroplę oleju maszynowego nie zwierającego żywicy i kwasu!

После длительной эксплуатации локомотива следует смазать подшипники двигателя и передаточного механизма, используя для этой цели в небольшом количестве техническое масло.

Prosím mazajte při častější jízdě sady kol kapkou oleje na šici stroje!



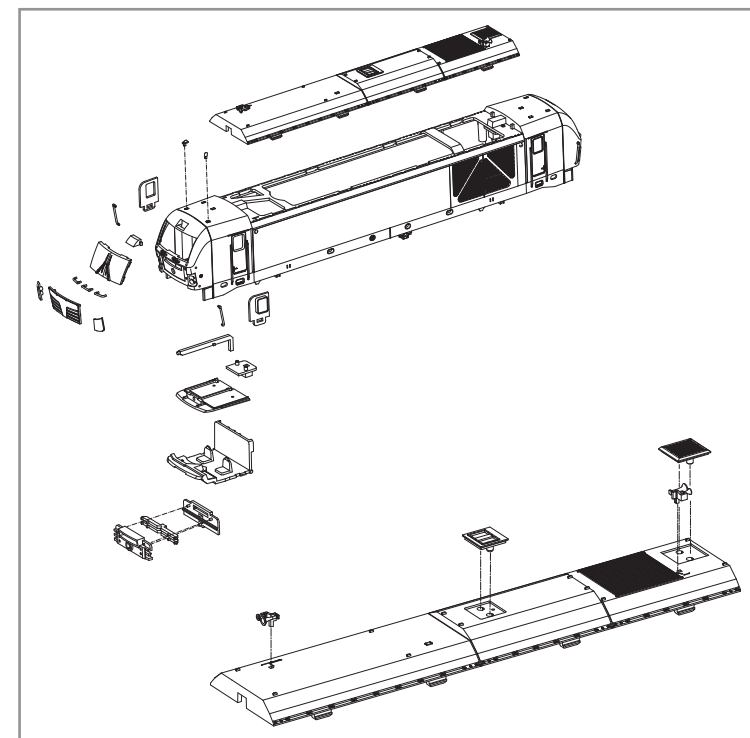
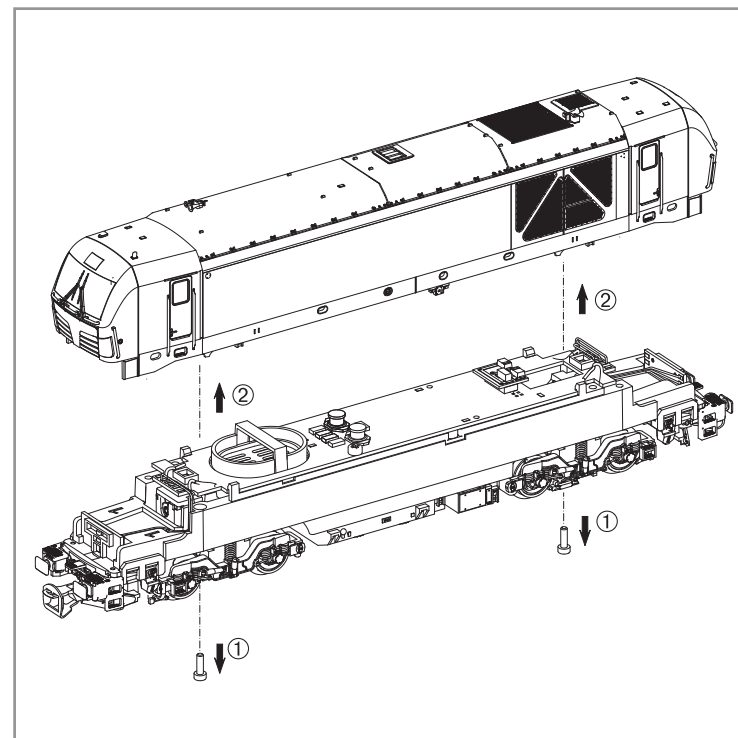
BEDIENUNGSANLEITUNG DIESELLOK BR 247_VECTRON_TT

Instructions for use diesel loco · Manuel d'utilisation pour locomotive diesel
Manuale d'utilizzo per la locomotiva · Manual de usuario de la locomotora
柴油火车头BR247的使用说明 · Gebruiksaanwijzing locomotief · Instrukcja obsługi lokomotywy
Инструкция по эксплуатации Тепловоз. · Návod k použití lokomotivy



包装及说明书内包含重要信息, 请保留备用

PluX22 # 47395 Gleichstrom DC 0-12 V ---

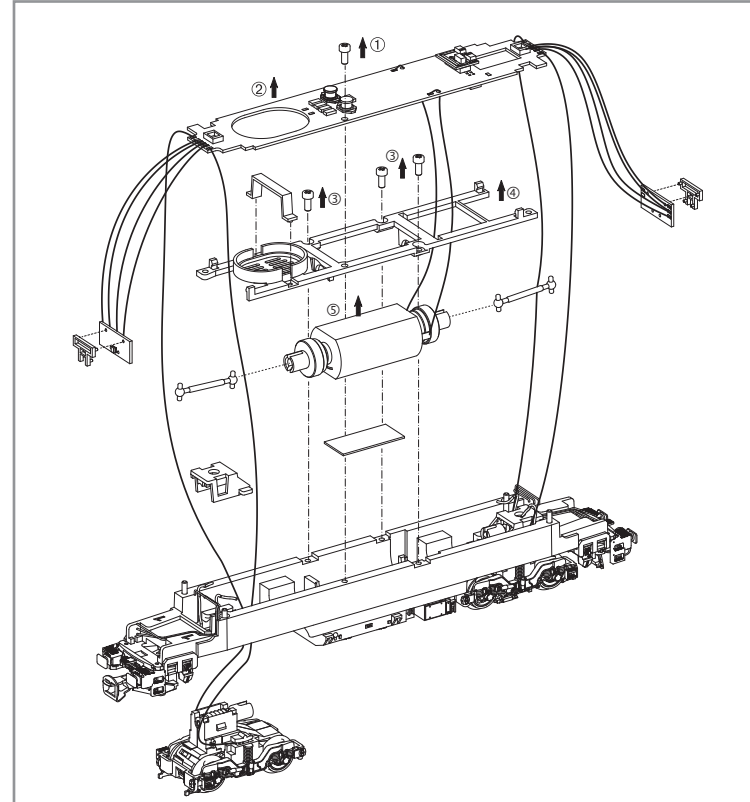


Decodereinbau:
Installing Decoder / Installation decodreur / 安装解码器

Nicht enthalten!
Non inclus!
Not included!
不包括

PIKO # 56123

* Bitte Brückenstecker aufbewahren!
Please save the DC Bridge!
Conserver précieusement
le cache-prise de l'interface digitale!
请保留DC插板!



Hinweis:
Die Funk-Entstörung der Anlage ist mit dieser Lokomotive sichergestellt, wenn der üblicherweise im Gleis-Anschlussstück eingebaute Kondensator eine Kapazität von mindestens 680 Nanofarad aufweist.

Note:
With this locomotive interference will not occur if the condenser normally fitted in the track connection section has a minimum capacity of 680 nano farads.

Conseil:
Cette locomotive est équipée d'un filtre anti-parasite. Un condensateur placé habituellement dans les joints des rails présente une capacité minimale de 680 nF.

Nota:
Con questa locomotiva Interferenze non occorre, se il condensatore normalmente montato nella traccia della sezione de connessione, ha un minimo di capacità di 680 n.f.

Nota:
El sistema antiparasitario de la instalación está asegurado con esta locomotora si se utiliza, como es habitual, un tramo de vía de conexión con un condensador de como mínimo 680 nanofaradios.

注意:
如电容量最小为680nF纳法(拉), 此火车头一般不会发生干扰。

Aanwijzing:
De ontstoring van jouw modelspoorweg is bij het gebruik van deze locomotief gegarandeerd, wanneer de normaal gesproken in het railaansluitstuk ingebouwde condensator een capaciteit van minimaal 680 nanofarad heeft.

Wskazówka:
Ochrona przeciwności radiopomocy urządzeń elektronicznych jest zapewniona w tej lokomotywie o ile kondensator wbudowany w część doprowadzająca prąd ma pojemność co najmniej 680 nF.

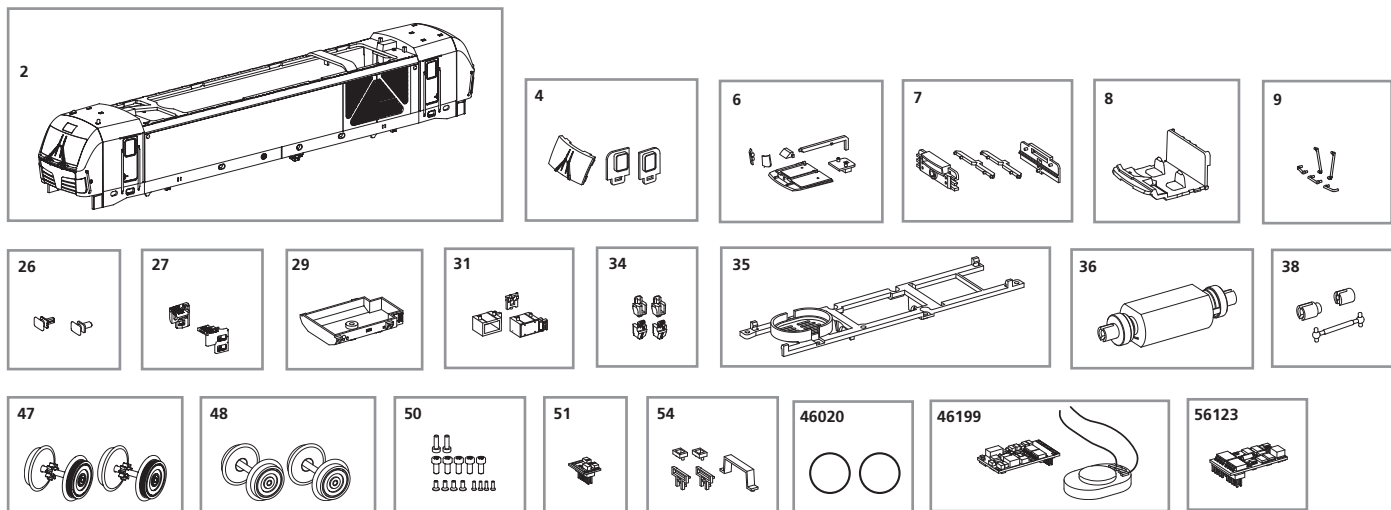
Обратите внимание:
Для подавления радиопомех от работающего электродвигателя, в соответствии с международным законодательством, все модели PIKO оснащены специальным конденсатором.

Upozornění:
Odrůšení Vašeho kolejiště je s touto lokomotivou zajištěno, pokud má obvykle do kolejového nástavce zabudovaný kondensátor kapacitu minimálně 680 Nanofaradů.

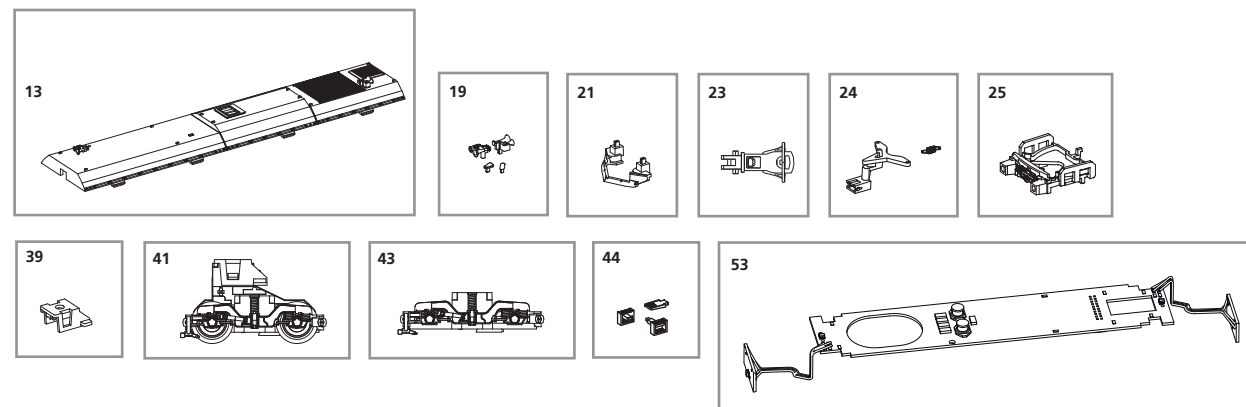


ERSATZTEILE DIESELLOKOMOTIVE BR 247_VECTRON_TT

Spare parts · Pièces détachées · Parti di ricambio · Repuestos · 配件 · Reserveonderdelen · Części zamienne · Запасные части · Náhradní díly



Bei Ersatzteilanforderung bitte immer die vollständige Ersatzteil-Nr. angeben. · Please order the wanted spare part with the complete spare part item number.
订购配件时请附上完整的配件号码. · Pour commander des pièces de rechange, ne pas oublier de donner le Numéro d'Article de la pièce demandée.



ET-Nr.	Bezeichnung:	Description:	Désignation:	Descrizione:	Descripción:	PG*
47395-02	Gehäuse, komplett (ohne Dach)	Body, complete (w/o roof)	Corps (sans toit)	Corpo (senza tetto)	Carrocería decorada (sin techo)	14
47380-04	Fenster (3-tlg.)	Windows (3 pcs.)	Fenêtres (3 u.)	Finestre (3 p.)	Ventanas (3 u.)	7
47395-06	Leuchstab oben + Scheinwerferensätze	Transfer light bar roof + headlight inserts	Barre de toit de lumière de transfert + phares inserts	Barra superior difusora de luces + insertos de focos	Barra superior difusora de luces + insertos de focos	8
47380-07	Leuchstab unten mit Abdeckung	Light bar with cover	Barre lumineuse avec couvercle	Barra luminosa con coperchio	Barra difusora de luces + Pantalla de destino de tren en ventana	8
47380-08	Führerstand	Driver cab	Cabine de conducteur	Cabina	Cabina del maquinista	7
47395-09	Handstangen (5-tlg.)	Handrails (set of 5)	Rampes (lot de 5)	Corrimano (set di 5)	Pasamanos (set de 5 u.)	8
47395-13	Dach mit Lüftergitter	Roof with Ventilation plate	Toit avec plaque de ventilation	Tetto con piastra di ventilazione	Techo con rejilla del ventilador	10
47395-19	Hupe / Antennen	Horn / Antenna	Corne / Antenne	Horn / Antenna	Bocina / Antena	7
47395-21	Schienenräumer	Cow catcher	Receveur de vache	Cow collettore	Quitapiedras	7
47220-23	Kupplung	Coupling	Boucles	Gnaci	Enganche	6
47380-24	Kupplungsdeichsel mit Feder	Drawbar with spring	Timon avec le ressort	Barra di traino con molla	Pértiga de enganche con muelle	7
47380-25	Pufferbohle	Buffer base	Base de tampon	Base Buffer	Soporte de topera	7
47380-26	Puffer (2 Stck.)	Buffer (set of 2)	Tampon (lot de 2)	Buffer (set di 2)	Topera (2 u.)	6
47395-27	Schürze rechts/links	Step right/left	Étape droite / gauche	Passo destro / sinistro	Faldón (derecho / izquierdo)	7
47395-29	Tank	Tank	Réservoir	Seratoio	Depósito	7
47395-31	Batteriefach rechts / links, Behälter	Battery right / left, Box	Batterie droite / gauche, Silo	Batteria destro / sinistro	Caja de baterías (derecho / izquierdo)	8
47395-34	Sandkästen	Sandbox	Silo à sable	Conessioni	Areneros	7
47380-35	Motorhalter	Motor cover	Support Moteur	Copertura del motore	Cubierta del motor	7
47380-36	Motor komplett	Motor complet	Moteur	Motor complet	Motor completo	13
47395-38	Kardanwelle + Buchsen	Ball shaft + bushes	Arbre de boule + buissons	Albero Palla + cespugli	Eje cardán y cojinetes	7
47380-39	Getriebeklammer	Clip	Clip	Clip di Cambio	Abrazadera de la transmisión	6
47395-41	Getriebe, komplett	Gearbox, complete	Engrenage complète	Cambio completo	Transmisión completa	12
47395-43	Drehgestell mit Treppen	Bogie with steps	Bogie avec des étapes	Bogie con gradini	Bogie con escaleras	9
47380-44	Treppen	Steps	Mesures	Steps	Escaleras	6
47395-47	Radsatz m. Haftr. (2 Stck.)	Wheelset w friction tyres	Roues avec bandages	Ruote con pneumatici	Eje con aros de adherencia (2 u.)	9
47395-48	Radsatz o. Haftr. (2 Stck.)	Wheelset w/o friction tyres	Roues sans bandages	Ruote senza pneumatici	Eje sin aros de adherencia (2 u.)	9
47395-50	Schraubenset (11-tlg.)	Screws (set of 11)	Vis (jeu de 11)	Viti (set di 11)	Set de tornillos (11 u.)	6
59740-51	Brückenstecker	Strapping plug	Prise de cerclage	Strapping spina	Puente CC	8
47395-53	Hauptplatine mit Beleuchtungsplatine und Kabel	Main board with Light-boards and wires	Carte mère avec Light-conseils et fils	Mainboard con Light-tavole e fili	Placa electrónica principal con placas de iluminación y cables	13
47380-54	Lichtmasken / Abdeckung Lautsprecher	LED cover / Cover for Loud speaker	Cache des voyants / Couvercle inférieur	Copertura LED / Coperchio inferiore	Tapa de luces / Tapa	7
<p>ET aus unserem Standard-Programm Spare parts standard range Pièces détachées standard Pezzi di ricambio standard Repuestos de nuestro programa standard</p>						
46020	Haftreifen (10 Stck.)	Friction tyres (set of 10)	Bandages (10 unités)	Anelli di aderenza (10 pezzi)	Aros de adherencia (10 u.)	
46199	PIKO Sound-Decoder	PIKO Sound Decoder Kit	Lok-Sounddecoder	Lok-Spounddecoder	Decoder con sonido de la loc	
56123	Decoder PluX22	Decoder PluX22	Decodeur PluX22	Decoder PluX22	Decoder PluX22	

ET-Nr.	名称:	Beschrijving:	Opis:	ПЕРЕВОД:	Popis:	PG*
47395-02	车身	Behuizing, gedecoreerd (zonder dak)	Ciało (bez dachu)	Тело (без Крыша)	Tělo, zdobené (bez Střecha)	14
47380-04	车窗 (3个)	Vensters (set van 3)	Okna (zestaw 3)	Окна (набор из 3)	okno (sada 3)	7
47395-06	车顶导光柱+车头灯	Transfer lichtbalk dak + koplamp inserts	Bar na dachu + światło transferu wkłady reflektorów	Передача светлая полоса крыша + омыватели вставки	Přenos světla bar střecha + světlometů vložky	8
47380-07	导光柱组件	Lichtbalk met deksel	Światło bar z pokrywą	Свет бар с обложки	Světelná lišta s krytem	8
47380-08	驾驶室	Interieur machinistencabine	Kabina kierowcy	кабина водителя	kabina řidiče	7
47395-09	扶手 (5个)	Leuningen (set van 5)	Poręcze (zestaw 5)	Поручни (набор из 5)	Zábradlí (sada 5 ks)	8
47395-13	车顶一带通风板	Dak met ventilatie plaat	Wentylacja dachu z płyty	Крыша с вентиляцией пластины	Střecha s větráním deskou	10
47395-19	喇叭/天线	Hoorn / Antenne	Horn / Antena	Хорн / Антенна	Horn / anténa	7
47395-21	排障器	Baanschuiver	Krowa łapacz	Корова зрелище	Kráva catcher	7
47220-23	挂钩组件	Koppeling	Sprzeg	Сцепки в сборе	Spojka	6
47380-24	拉杆 + 弹簧	Dissel met voorjaar	Dyzel z wiosna	Тяговое с весна	Oj + pružiny	7
47380-25	缓冲器座	bufferbasis	Baza bufor	Буфер база	Buffer base	7
47380-26	缓冲器 (2个)	Buffer (set van 2)	Bufor (zestaw 2)	Буфер (набор из 2)	Buffer (sada 2)	6
47395-27	脚踏-右/左	Stap rechts / links	Krok w prawo / lewo	Шаг вправо / влево	Krok vpravo / vlevo	7
47395-29	罐子	Tank	Zbiornik okno	Танк коробка	Tank	7
47395-31	蓄电池-右/左	Batterij rechts / links, Kist	Akumulator prawo / lewo	батарея вправо / влево	Baterie vpravo / vlevo	8
47395-34	沙箱	Zandkisten	Piaskownice	Песочница	Piskovače	7
47380-35	马达盖	Motorhouder	Mocowanie silnika	Крепление двигателя	Držák motor	7
47380-36	马达组件	Motor complet	Silnik komplet	Мотор завершена	Motor komplet	13
47395-38	球轴+杯士	Cardanas + bussen	Krzewy piłka + wał	Бал вал + кусты	Míč hřídel + pouzdra	7
47380-39	牙箱扣	Klem tandwielkast	Clip skrzynia biegów	Коробка передач клип	převodovka klip	6
47395-41	齿轮箱组件	Tandwielkast, compleet	Skrzynia biegów, pełna	Коробка передач в сборе	Převodovka, kompletní	12
47395-43	轮架-带脚踏	Draaistel met Opstaptreden	Bogie z etapów	Тележка с шагами	Podvozek s kroky	9
47380-44	脚踏	Opstaptreden	Kroki	Шаги	Kroky	6
47395-47	轮组-带防滑胶胎	Wielset met antislipbanden	Roues z bandaże	Колесная ж трения шины	Kola w tření pneumatiky	9
47395-48	轮组-不带防滑胶胎	Wielset zonder antislipbanden	Roues bez bandaże	Колесная без трения шин	Kola bez tření pneumatik	9
47395-50	螺丝 (11个)	Schroeven (set van 11)	Śrub (zestaw 11)	Винты (набор из 11)	Šrouby (sada 11)	6
59740-51	DC插板	Brugstekker	Wtyczka spinania	обвязки плагин	Páskovací zástrčka	8
47395-53	主板-带灯板和电线	Hoofdprintplaat met printplaten verlichting en bekabeling	Płyty główne z Light-deski i przewody	Материнская плата с Light-доски и провода	Základní deska s Lightboards a dráty	13
47380-54	LED盖 / 牙箱底盖	Ledpaneel / bodembedekking	Pokrywa LED / Bogie dolna pokrywa	LED крышка / нижняя крышка	LED kryt / Podvozek spodní	7
<p>备用零件的标准范围: Reserveonderdelen uit ons standaard leveringsprogramma Części zamienne z programu standardowego Запчасти от наших стандартных Náhradní díly z našeho standartního programu</p>						
46020	防滑胶胎 (10个)	Antislipbanden (10 st.)	Opony przyczepnościowe	Шины трения (наб.10)	Bandáže (10ks)	
46199	声音解码器	Lok-Sounddecoder	Lok-Sounddecoder	Декодер	Lok-Sounddecoder	
56123	插板22	Lokdecoder PluX22	Dekoder PluX22	Декодер PluX22	Dekoder PluX22	